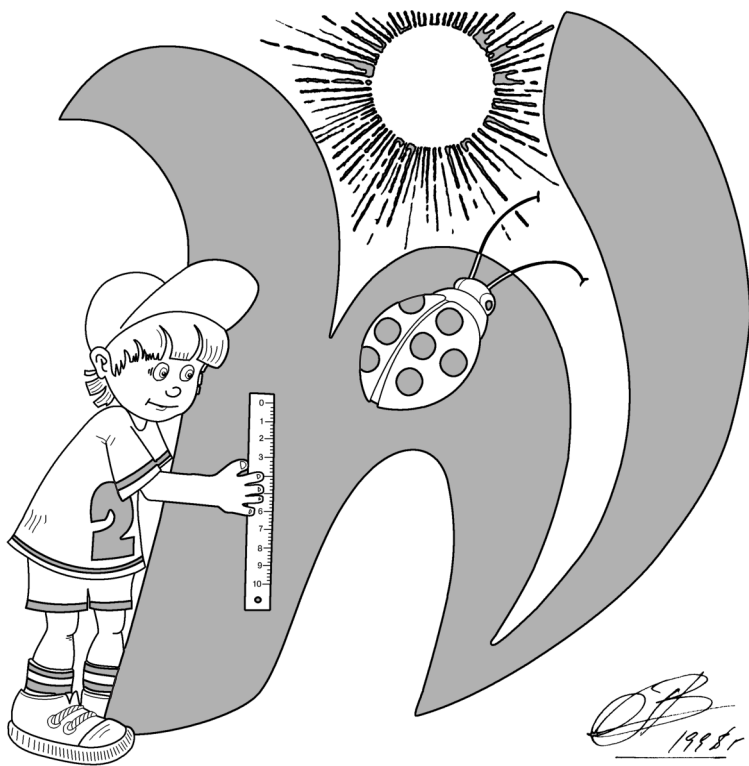


Министерство просвещения Российской Федерации
Центральная предметно-методическая комиссия
Всероссийской олимпиады школьников по физике

LVIII Всероссийская олимпиада школьников по физике

Заключительный этап

Экспериментальный тур



Саранск, 2025 г.

Комплект задач подготовлен
центральной предметно-методической комиссией
Всероссийской олимпиады школьников по физике
E-mail: physolymp@gmail.com

Авторы задач

9 класс

- **9-Е1.** Сергей Кармазин
- **9-Е2.** Денис Рубцов

10 класс

- **10-Е1.** Анатолий Власов,
Алексей Заяц
- **10-Е2.** Денис Рубцов

11 класс

- **11-Е1.** Юрий Черников, Илья
Головнин

9 класс

Задача №1. Долгий ящик

Внимание!

Перед выполнением работы ознакомьтесь с условием эксперимента и запишите номер установки! В задаче требуется оценка погрешностей!

Оборудование: механический «серый ящик», линейка 50 см, весы, гайки М4 (5 шт.), канцелярская клипса, масштабнo-координатная бумага для построения графиков.

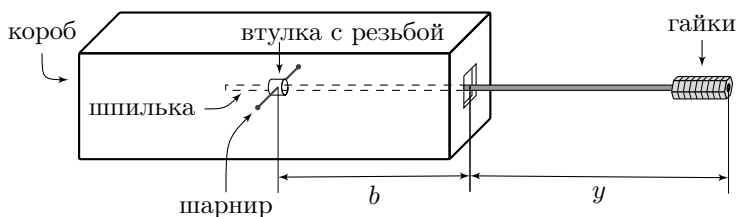
Механический «серый ящик» состоит из короба и шпильки, на один конец которой плотно навинчены 20 гаек М4. Шпилька шарнирно соединена с коробом с помощью втулки с резьбой.

Строго запрещено крутить гайки на шпильке!

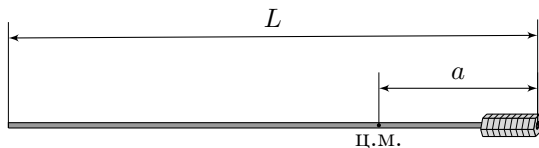
Чтобы уменьшить длину выступающей части, аккуратно вращайте шпильку по часовой стрелке; чтобы увеличить длину выступающей части — против часовой стрелки. При вращении шпильки по/против часовой стрелки вы достигнете предельного положения («упора»), которое проявляется ощутимым сопротивлением или полной невозможностью продолжения вращения.

После достижения упора с любой стороны запрещается продолжать вращение стержня в том же направлении (отвинчивать или закручивать дальше).

В данной работе вам надо исследовать механический «серый ящик».



При выполнении задания используйте следующие обозначения: y — текущее расстояние от выступающего конца шпильки до внешней стенки короба.



Определите:

1. b – расстояние от внешней стенки короба до оси вращения втулки;
2. M – массу шпильки с гайками;
3. a – расстояние от центра масс шпильки с гайками до края выступающей части;
4. L – длину шпильки.

Задача №2. Трижды два

Оборудование: серый ящик, источник питания, вольтметр (мультиметр со щупами), резистор с известным сопротивлением $R = (430 \pm 5)$ Ом, потенциометр, макетная плата, 8 соединительных проводов, 2 провода «крокодил-крокодил», наклейки, масштабно-координатная бумага для построения графиков.

Серый ящик, схема которого изображена на рис. 1, состоит из двух резисторов сопротивлениями R_1 и R_2 , нелинейного элемента НЭ и двух ключей — K_1 и K_2 . Полярность источника питания, подключённого к серому ящику, указана на рис. 1. Внутренним сопротивлением источника, а также сопротивлением проводов можно пренебречь. Вольтметр считайте идеальным.

Обязательно укажите в работе номер выданного пакета с оборудованием. При выполнении работы можно использовать наклейки (например, для маркировки проводов). Погрешность вольтметра примите равной 1%.

Внимание!

1. Ни в коем случае не закорачивайте источник питания (нельзя соединять точки B и C) и не подключайте серый ящик напрямую к источнику (нельзя соединять точки A и C). Для подачи напряжения на серый ящик подсоедините последовательно к нему в точке A выданный вам резистор R .
2. Мультиметр можно использовать только в режиме вольтметра. Режимы омметра и амперметра пользоваться запрещено!

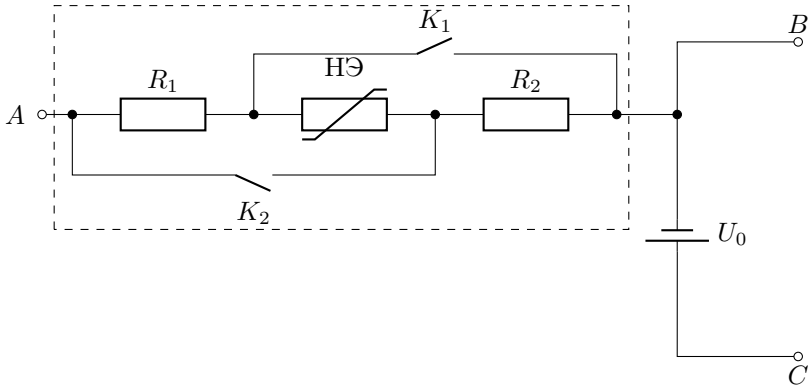


Рис. 1

1. Определите напряжение источника U_0 .
2. Экспериментально определите вольт-амперную характеристику (ВАХ) серого ящика для всех четырёх положений ключей, пользуясь схемой, приведённой на рис. 2. Постройте графики ВАХ. Для линейных зависимостей необходимо не менее 7 точек, для нелинейных – 11. Допускается построение нескольких зависимостей на одном поле графика, при условии, что эти зависимости подписаны.

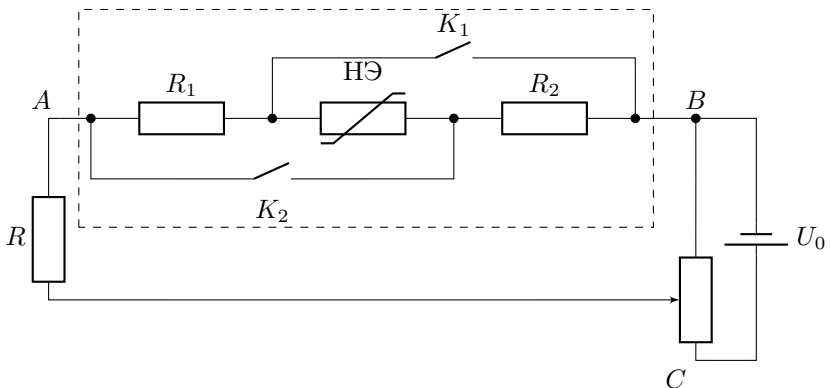


Рис. 2

3. Определите, в каком положении — налево (в сторону вывода A) или направо (в сторону выводов B и C) — ключи в сером ящике замкнуты, а в каком — разомкнуты. Свой ответ обоснуйте. Доверять маркировке ON/OFF на ключах не рекомендуется.

4. Найдите величину сопротивлений резисторов R_1 и R_2 . Оцените погрешности найденных значений сопротивлений.

5. Постройте ВАХ нелинейного элемента. Указание погрешностей в данном пункте не требуется.

Примечание: макетная плата (рис. 3) используется для соединения проводов и подключения различных элементов. Каждые пять соседних гнезд макетной платы, расположенные в одном столбце внутри платы, соединены между собой (на рисунке серым цветом отмечен один из таких столбцов). Гнёзда макетной платы, расположенные в двух крайних строках платы с каждой её стороны, промаркированы красным и синим цветами, также соединены между собой.

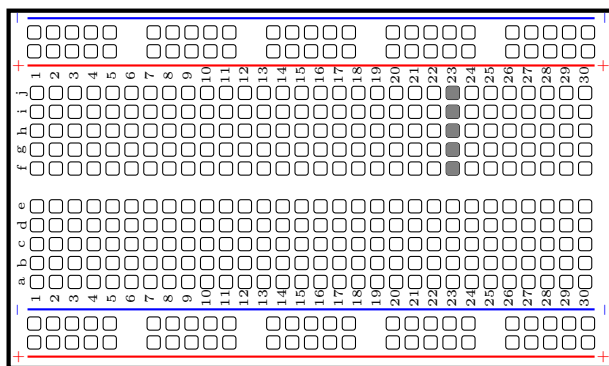


Рис. 3

10 класс

Задача №1. Цепная линия

Оборудование: металлическая цепочка массой $m = (10,7 \pm 0,2)$ г; мерная лента; лист ДВП; штатив с муфтой и лапкой, в которой зажато крепление для цепочки; два листа миллиметровой бумаги для построения графиков.

Задание. На горизонтальной белой поверхности листа ДВП (далее будем называть эту поверхность «рабочей») расположите выданную Вам цепочку так, как показано на рис. 1. Здесь H — высота точки крепления цепочки над рабочей поверхностью, s — длина горизонтальной части цепочки в положении, когда она находится в равновесии при максимально удалённом от штатива свободном конце. Обе части цепочки — и горизонтальная, и висящая в воздухе — должны находиться в одной вертикальной плоскости, проходящей через точку крепления цепочки к лапке штатива. Убедитесь, что цепочка не перекручена и на ней нет узлов или заломов.

Цепочку можно считать однородной. Ускорение свободного падения равно $g = (9,80 \pm 0,05)$ м/с².

Отсоединять цепочку от лапки штатива и перемещать штатив запрещено!

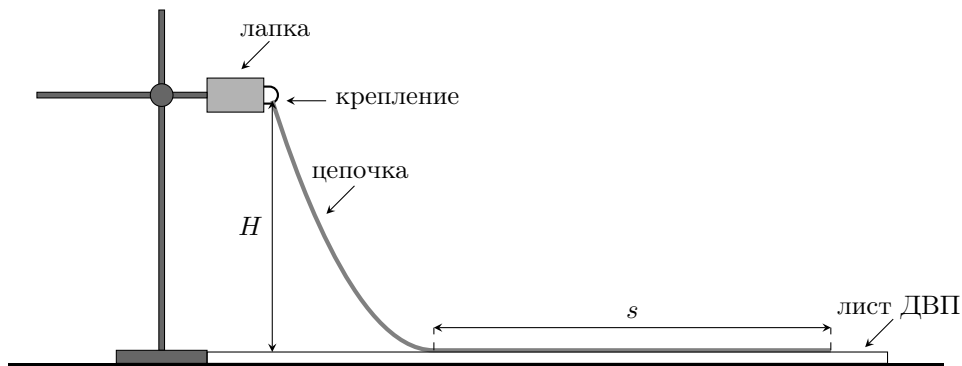


Рис. 1

1. Измерьте длину L выданной цепочки. Оцените погрешность полученного значения.

2. Экспериментально исследуйте зависимость длины s горизонтальной части цепочки от высоты H точки её крепления над рабочей поверхностью. Снимите не менее 15 точек.

3. Выведите формулу теоретической зависимости, связывающей H , s и μ — коэффициент трения звеньев цепочки о рабочую поверхность.

4. Используя экспериментальные данные и результат пункта 3, постройте график зависимости, связывающей s и H . Выберите величины, откладываемые по осям, таким образом, чтобы полученный график был прямой линией.

5. С помощью графика, построенного в пункте 4, определите коэффициент трения μ между звеньями цепочки и рабочей поверхностью. Оцените погрешность полученного значения.

6. Используя экспериментальные значения, полученные в пункте 2, и применяя экстраполяцию, постройте график зависимости $(L - s)$ от H во всём диапазоне $H \in [0; L]$.

7. С помощью полученного в пункте 6 графика вычислите работу A , которую совершает сила, действующая на цепочку со стороны крепления, при медленном подъёме точки крепления от высоты $H_1 = 30,0$ см до $H_2 = L$. Оцените погрешность полученного значения. В данном пункте считайте, что в процессе перемещения точка крепления цепочки движется строго вертикально.

Задача №2. Трижды два

Оборудование: серый ящик, источник питания, вольтметр (мультиметр со щупами), резистор с известным сопротивлением $R = (430 \pm 5)$ Ом, потенциометр, макетная плата, 8 соединительных проводов, 2 провода «крокодил-крокодил», миллиметровая бумага для построения графиков.

Серый ящик, схема которого изображена на рисунке, состоит из двух резисторов сопротивлением R_1 и R_2 , нелинейного элемента НЭ и двух ключей — K_1 и K_2 . Полярность источника питания, подключённого к серому ящику, указана на рисунке. Внутренним сопротивлением источника, а также сопротивлением проводов можно пренебречь. Вольтметр считайте идеальным.

Обязательно укажите в работе номер выданного пакета с оборудованием. Считайте, что относительная погрешность вольтметра равна 1%.

Внимание!

1. Ни в коем случае не закорачивайте источник питания (нельзя соединять точки B и C) и не подключайте серый ящик напрямую к источнику (нельзя соединять точки A и C). Для подачи напряжения на серый ящик подсоедините последовательно к нему в точке A выданный вам резистор R .
2. Учтите, что при протекании большого тока через потенциометр он может выйти из строя.
3. Обратите внимание, что подписи «ON»/«OFF» на ключах K_1 и K_2 не обязательно соответствуют замкнутому и разомкнутому положениям.
4. Мультиметр можно использовать только в режиме вольтметра.

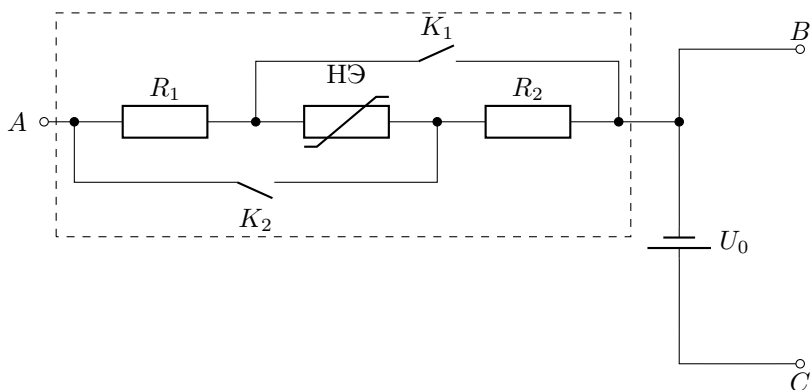


Рис. 1

1. Определите напряжение источника U_0 .
2. Определите, в каком положении — налево (в сторону вывода A) или направо (в сторону выводов B и C) — ключи в сером ящике замкнуты, а в каком — разомкнуты. Свой ответ обоснуйте.
3. Найдите значения сопротивлений резисторов R_1 и R_2 . В этом пункте построение графиков не обязательно.
4. Проведите измерения и постройте вольт-амперную характеристику нелинейного элемента. Оценка погрешностей в этом пункте не требуется.

Примечание: макетная плата (см. рис.) используется для соединения проводов и подключения различных элементов. Каждые пять соседних гнезд макетной платы, расположенные в одном столбце внутри платы, соединены между собой (на рисунке серым цветом отмечен один из таких столбцов). Гнёзда макетной платы, расположенные в двух крайних строках платы с каждой её стороны, промаркированные красным и синим цветами, также соединены между собой.

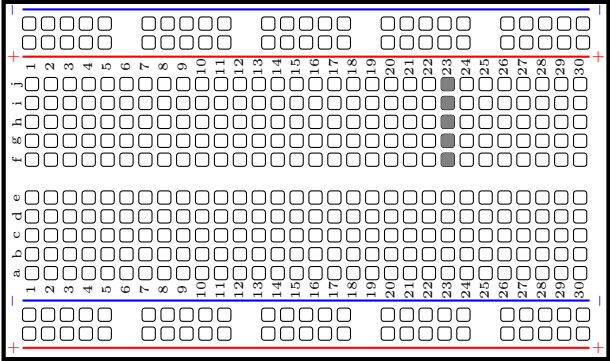


Рис. 2

11 класс

Задача №1. 532 нм

Внимание! В задаче не требуется оценка погрешности в пунктах, в которых это не указано явно

Оборудование: инфракрасный светодиод с припаянным ограничительным резистором, фотодиод с припаянным ограничительным резистором в светонепроницаемом кожухе, зеленая лазерная указка, батарейка «Крона» 9 В, батарейки АА 2 штуки, батарейный отсек для батареек АА, соединительные провода, переменный резистор 500 Ом, два мультиметра, две линейки 15 см, две линейки 50 см, длинный, средний и короткий алюминиевые профили, 3 струбины прищепки, 2 канцелярских зажима шириной 41 мм, 4 канцелярских зажима шириной 25 мм, дифракционная решетка 500 штр/мм, кювета с раствором марганцовки, пластилин, бумажный транспортир, черная изолента на столе и по требованию, ножницы.

Соберите схему для измерения фототока фотодиода в соответствии с рисунком 1 (а). Для этого подключите последовательно к батарейке Крона один из мультиметров в режиме амперметра и замкните цепь фотодиодом, подключив его в обратной полярности. Соберите также схему питания светодиода в соответствии с рисунком 1 (б).

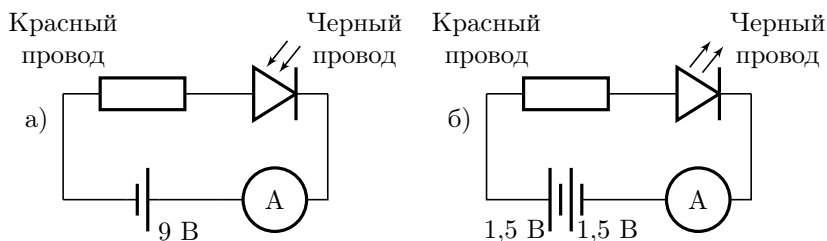


Рис. 1. Схемы подключения фотодиода и светодиода

Внимание! Не подключайте светодиод к батарейке Крона! Это приведет к его выходу из строя. Дополнительный светодиод выдаваться не будет.

Для проверки работоспособности схемы убедитесь, что через светодиод течет ток силой $I_{\max} > 20$ мА. При помещении светодиода в светонепроницаемый кожух фотодиода сила тока через фотодиод увеличивается до значения не менее 100 мкА. Обратите внимание, что фотодиод может располагаться не на осевой линии светонепроницаемого кожуха.

Положите две линейки длиной 50 см на длинный профиль. Профиль с линейками прижмите к столу прищепками. Закрепите фотодиод и светодиód на линейках длиной 15 см (см. рис. 2), которые, в свою очередь, закрепите на алюминиевом профиле. Соберите установку в такой ориентации, чтобы свет от окна не попал на поверхность фотодиода напрямую.

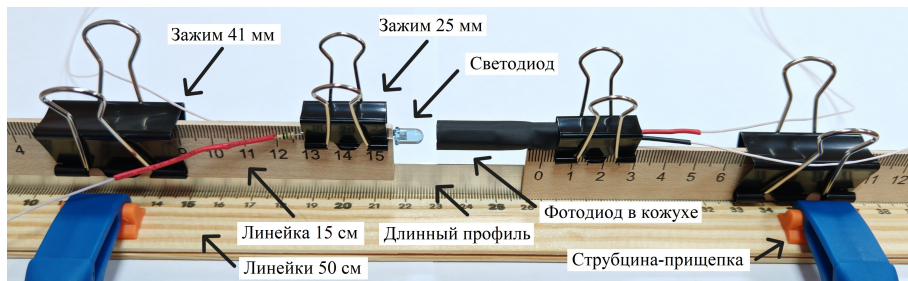


Рис. 2. Установка для проведения измерений

Вольт-амперная характеристика фотодиода, подключенного в обратной полярности, при двух разных освещённостях выглядит так, как показано на рис. 3. Начиная с напряжения ~ 2 В вольт-амперная характеристика выходит на насыщение по силе тока. Именно этот фототок и будет измеряться в задаче.

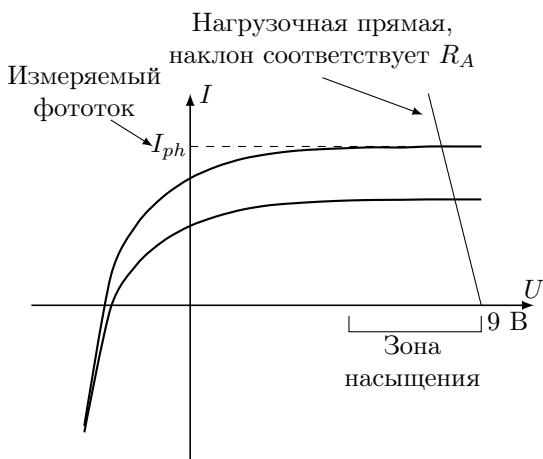


Рис. 3. Вольт-амперная характеристика фотодиода

Часть 1. Линейность фотодатчика

1.1. Измерьте зависимость фототока фотодиода от расстояния между поверхностью фотодиода и ближней к фотодиоду точкой светодиода. Измерительная поверхность фотодиода и линза светодиода при этом должны находиться на одном горизонтальном уровне.

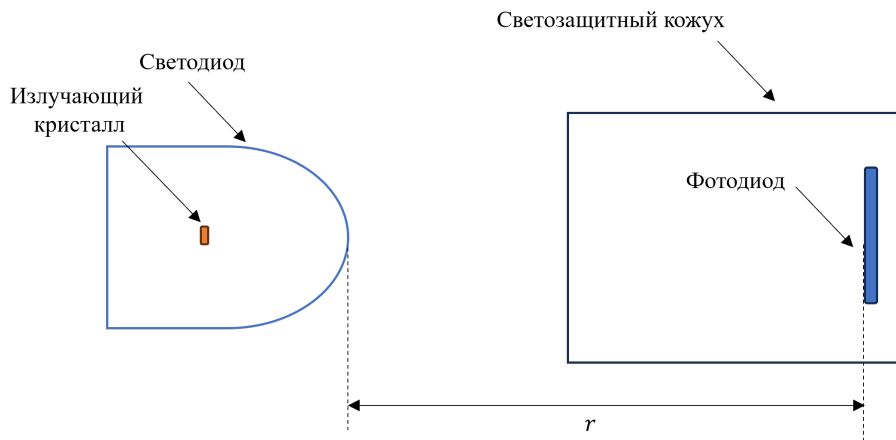


Рис. 4. Схема измерений

1.2. Разомкните цепь питания светодиода. Измерьте фоновое значение силы тока фотодиода с точностью не менее 5%. Оцените погрешность измерения. При необходимости модифицируйте измерительную схему.

1.3. Проверьте, является ли сила тока фотодиода пропорциональной интенсивности падающего на него света. Для этого постройте график измеренной зависимости в линеаризованном виде и сделайте соответствующий вывод.

Часть 2. Линейность светодиода

Поставьте светодиод вплотную к фотодиоду (см рис. 5). Модифицируйте схему питания светодиода так, чтобы появилась возможность менять силу тока, текущего через светодиод в пределах от 0 до I_{\max} .

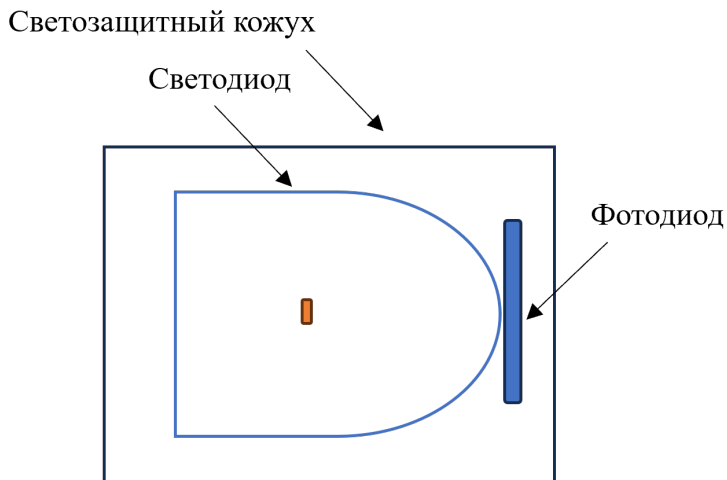


Рис. 5. Светодиод и фотодиод, установленные вплотную

2.1. Измерьте зависимость силы тока, текущего через фотодиод от силы тока, текущего через светодиод.

2.2. Постройте график измеренной зависимости. Сделайте вывод, можно ли считать, что график описывается прямой пропорциональностью во всем диапазоне измерений.

Часть 3. Диаграмма направленности светодиода

Установите светодиод на край длинного алюминиевого профиля, так чтобы вершина линзы светодиода находилась в одной вертикальной плоскости с торцом профиля.

Фотодиод расположите на той же высоте, что и светодиод, закрепив его на среднем профиле так, чтобы измерительная поверхность фотодиода находилась на расстоянии 5 см от торца среднего по длине профиля.

Соберите из двух отрезков профиля гониометр (см. рис. 6).

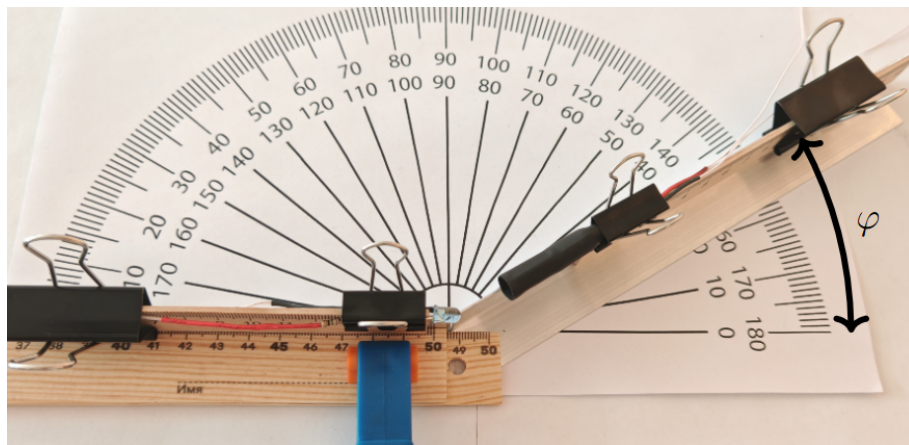


Рис. 6. Конструкция гониометра

3.1. Подайте на светодиод напряжение от двух батареек АА. Изменяя относительное положение фотодиода и светодиода, измерьте зависимость силы тока фотодиода от угла φ (см. рис. 6) между осью светодиода и линией, соединяющей вершину светодиода и центральную точку измерительной поверхности фотодиода.

3.2. Постройте график измеренной зависимости. Определите угол, соответствующий уменьшению фототока в 5 раз.

Часть 4. Спектр излучения светодиода

Заклейте дифракционную решетку изолентой так, чтобы осталась лишь вертикальная щель шириной приблизительно 2 мм. Не разбирая установку, расположите светодиод на расстоянии 5 см от торца длинного профиля. Установите на торце профиля дифракционную решетку.

Установите соосно излучению светодиода средний профиль с фотодиодом. Настройте положение дифракционной решетки так, чтобы показания фотодиода были максимальными.

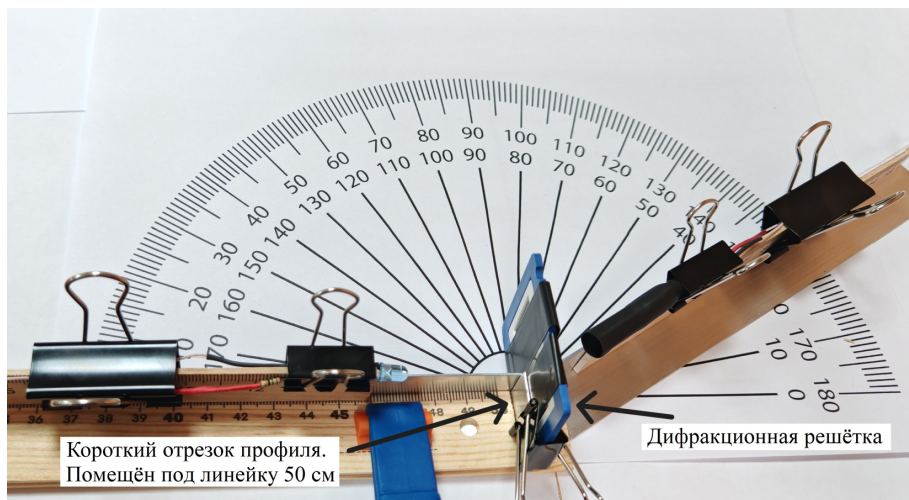


Рис. 7. Установка дифракционной решетки

Установка позволяет примерно измерить спектр излучения светодиода (см. рис. 8). Спектр излучения имеет максимум при длине волны λ_{led} .

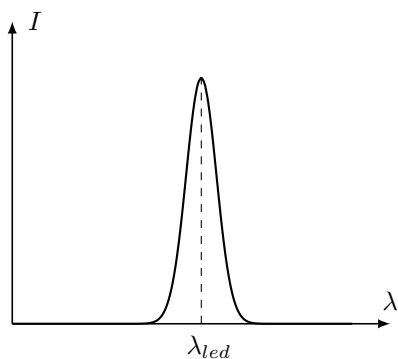


Рис. 8. Спектр светодиода

4.1. Изменяя относительное положение фотодиода и светодиода, определите угол φ_1 , соответствующий первому дифракционному максимуму, отвечающему длине волны λ_{led} .

4.2. Рассчитайте длину волны максимума спектра излучения светодиода λ_{led} .

Часть 5. Спектр излучения зеленого лазера

Установите вместо светодиода зеленый лазер (см. рис. 9). Для этого большим канцелярским зажимом закрепите лазер так, чтобы кнопка включения была постоянно нажата. Снимите дужки с зажима. Наденьте на зажим трубку-прищепку, закрепив конструкцию на линейке длиной 15 см и профиле.

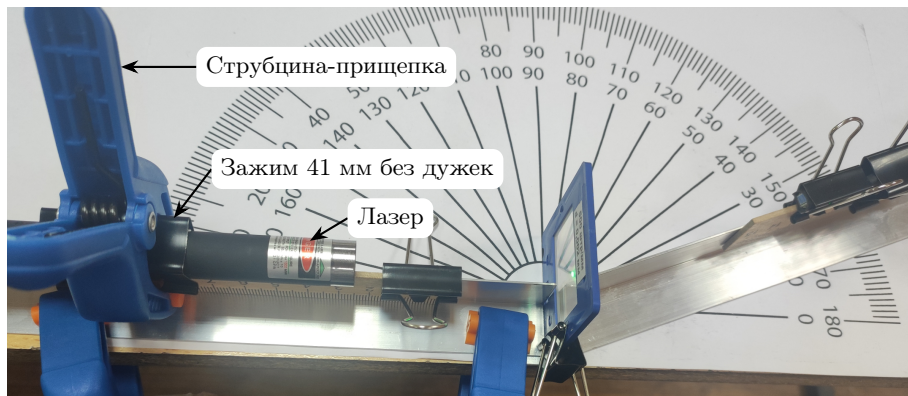


Рис. 9. Установка лазера

Снимите изоляцию с дифракционной решётки и установите дифракционную решётку обратно. Пригласите дежурного члена жюри для освобождения фотодиода от светозащитного кожуха. Закрепите фотодиод на расстоянии 10 см от дифракционной решётки.

5.1. Изменяя относительное положение фотодиода и лазера, измерьте зависимость силы тока фотодиода от угла между осью лазера и линией, соединяющей середину щели дифракционной решетки и центральную точку измерительной поверхности фотодиода. Для каждого положения фотодиода перекрывайте лазерный пучок у его выходного окна, например, с помощью батарейного отсека, и измеряйте фоновое значение силы тока. Проведите измерения в диапазоне от 0 до 40 градусов **через каждый градус**.

5.2. Рассчитайте разность фототока с лазерным излучением и без в нулевом положении фотодиода ($I_{ph} - I_{ph0}$) ($\varphi = 0$). Рассчитайте разность фототока с лазерным излучением и без во всем диапазоне измеренных углов ($I_{ph} - I_{ph0}$) (φ).

Постройте график натурального логарифма отношения измеренных величин $\ln \frac{(I_{ph} - I_{ph0})(\varphi)}{(I_{ph} - I_{ph0})(\varphi = 0)}$ от угла φ . Будем называть данную зависимость спектром дифракционной картины.

5.3. Укажите углы максимумов спектра дифракционной картины (не включая нулевой). Какие из указанных углов соответствуют длине волны лазерного излучения в $\lambda_1 = 532$ нм?

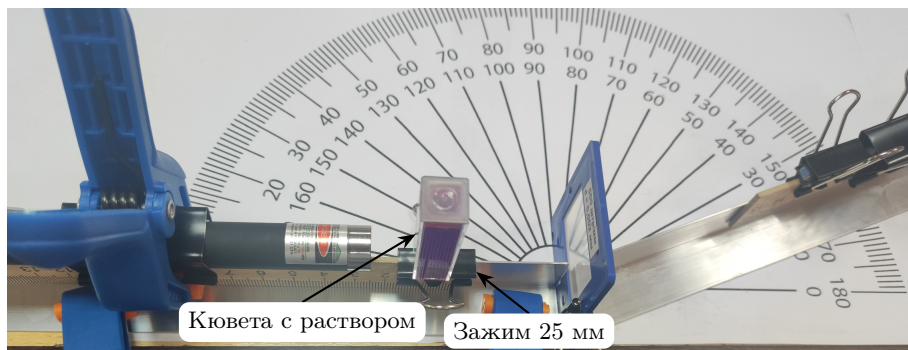


Рис. 10. Установка кюветы с раствором

5.4. Установите сразу после указки кювету с раствором марганцовки (см. рис. 10). Укажите, видно ли зеленое свечение зайчика от пучка лазера, прошедшего через марганцовку.

5.5. Вновь измерьте спектр дифракционной картины. Проведите измерения в диапазоне от 0 до 40 градусов.

5.6. Постройте график измеренного спектра.

5.7. Укажите длины волн пиков спектра излучения лазера. Объясните полученный ответ.

Возможные решения

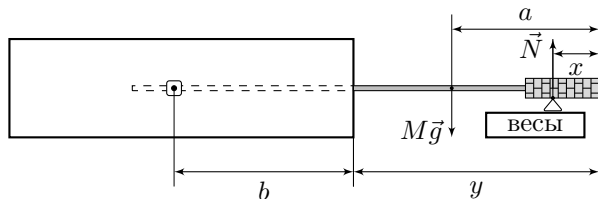
Задача №9-Е1. Долгий ящик

Метод 1.1. Разная точка приложения силы реакции

Зафиксируем расстояние $y = (25,9 \pm 0,2)$ см и положим конец шпильки с гайками на клипсу, находящуюся на расстоянии x от края (см. рисунок). В таком случае на шпильку с гайками действует сила тяжести, сила реакции опоры N и сила, приложенная в шарнире. При этом показания m весов равны силе реакции опоры N , деленной на g .

Горизонтальность шпильки можно контролировать измерением расстояния до поверхности стола в различных точках, при этом небольшие отклонения от идеального горизонтального положения не влияют на результаты.

Получим экспериментальные точки зависимости показаний весов m от расстояния x . Примем погрешность измерения длин за 0,2 см в связи с точностью определения точки касания шпильки и клипсы. Погрешность измерения «массы» $\Delta m = 0,03$ г.



m , г	27,21	28,53	30,82	32,13	38,67	43,71	52,16
x , см	0	1,8	4,6	6,7	12,7	16,4	20,6
$\frac{1}{m}$, $\frac{1}{кг}$	36,8	35,1	32,4	31,1	25,9	22,9	19,2

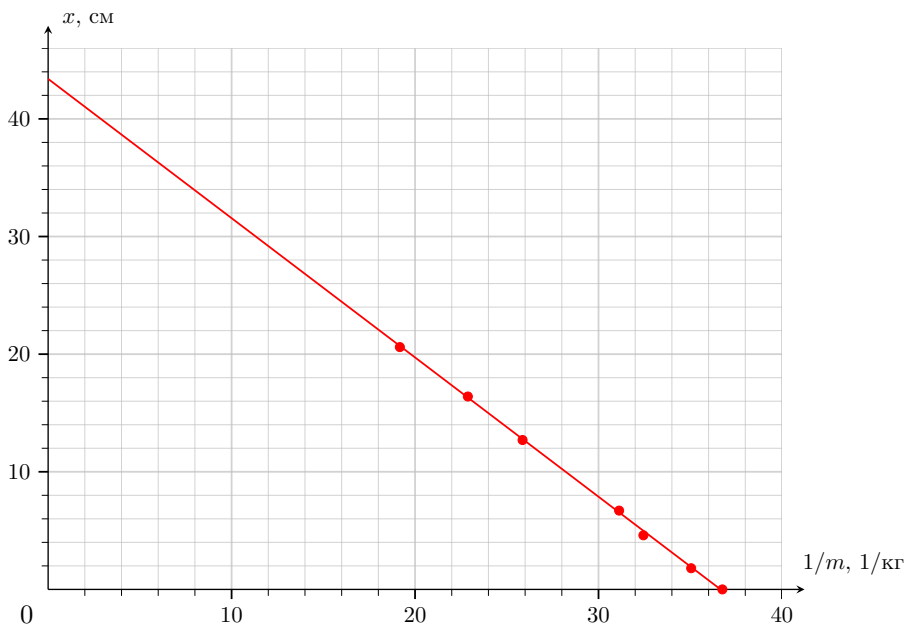
Запишем правило моментов для рычага относительно оси вращения, проходящей через шарнир:

$$Mg(y + b - a) = N(b + y - x).$$

Учитывая $N = mg$, где m - показания весов, линеаризуем получившееся выражение:

$$\frac{M}{m}(y + b - a) = b + y - x \Rightarrow x = b + y - \frac{M}{m}(y + b - a).$$

Графиком зависимости x от $1/m$ является прямая линия с отрицательным коэффициентом наклона, причем пересечение этой прямой с осью x происходит в точке $x = b + y$. Из графика получим $b + y = (43,4 \pm 0,4)$ см. Погрешность определения величины $b+y$ определим графически. Если по точкам приведённого графика провести прямые с наименьшим и наибольшим сдвигом по вертикали, то будет видно, что погрешность равна $\Delta(b + y) = 0,4$ см.



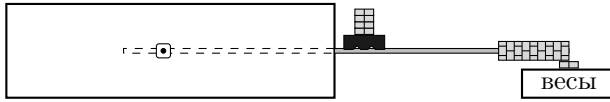
Кресты ошибок на графике по обеим осям оказываются маленькими. С учетом зафиксированного $y = (25,9 \pm 0,2)$ см получим $b = (17,5 \pm 0,6)$ см.

Метод 1.2. Измерение момента дополнительной силы

Выкрутим шпильку практически до упора так, что $y = (26,0 \pm 0,2)$ см. Положим шпильку с гайками на опору. В качестве опоры возьмем гайку. Нажмём кнопку «Таге» на весах. Если на шпильку будет действовать дополнительная сила, поменяется сила реакции N , действующая со стороны опоры на шпильку, то весы покажут величину $m^* = \Delta N/g$, где ΔN — изменение силы реакции.

В качестве дополнительной силы выберем силу тяжести клипсы и n гаек, расположенных рядом со стенкой короба. Их суммарная масса $m = m_{\text{к}} + n \cdot m_{\text{г}}$, где $m_{\text{к}} = (1,33 \pm 0,03)$ г и $m_{\text{г}} = [(3,14 \pm 0,03) \text{ г}]/5 = (0,628 \pm 0,006)$ г. Расстояние от середины клипсы (ее центра масс) до края шпильки $l = (25,0 \pm 0,2)$ см.

Измерим показания весов m^* при разных n .

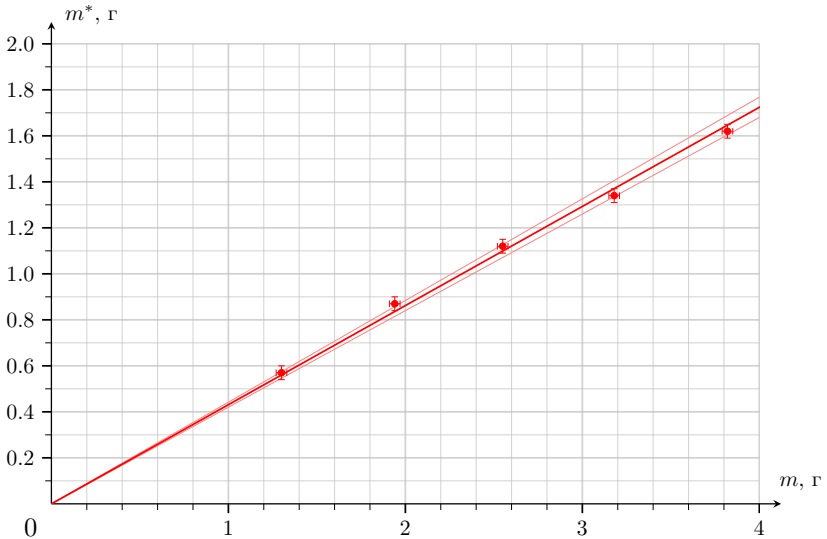


n	4	3	2	1	0
m , г	3,82	3,18	2,55	1,94	1,30
m^* , г	1,62	1,34	1,12	0,87	0,57

Перед тем, как мы расположили клипсу с гайками на шпильке, для системы «шпилька + гайки» были выполнены оба условия равновесия. Но когда вес клипсы с гайками начинает действовать на шпильку, то относительно оси вращения он создает момент $mg(b + y - l)$, который компенсируется изменением момента силы реакции $\Delta N(b + y)$:

$$mg(b + y - l) = m^*g(b + y) \Rightarrow m^* = m \left(1 - \frac{l}{b + y} \right).$$

Тогда график m^* от m должен быть линейным и проходящим через ноль. Его коэффициент наклона равен $1 - l/(b + y)$.



Проведя прямую из точки $(0,0)$, получаем коэффициент наклона $k = (0,431 \pm 0,011)$ и

$$b = \frac{l}{1 - k} - y = (17,9 \pm 1,4) \text{ см.}$$

Погрешность коэффициента наклона найдем, проведя прямые с максимальным и минимальным наклоном. Рассчитаем погрешность итогового результата:

$$\Delta b = \left(\frac{\Delta k}{1 - k} + \frac{\Delta l}{l} \right) \frac{l}{k - 1} + \Delta y = 1,4 \text{ см.}$$

Метод 2.1. Изменение силы, поддерживающей шпильку, при её вкручивании

Будем измерять величину силы реакции, действующую на шпильку, с помощью показания весов m так же, как мы это делали в первом пункте. В качестве параметра выберем длину внешней части шпильки y и будем её постепенно уменьшать. Клипсу расположим под краем шпильки с гайками ($x = 0$).

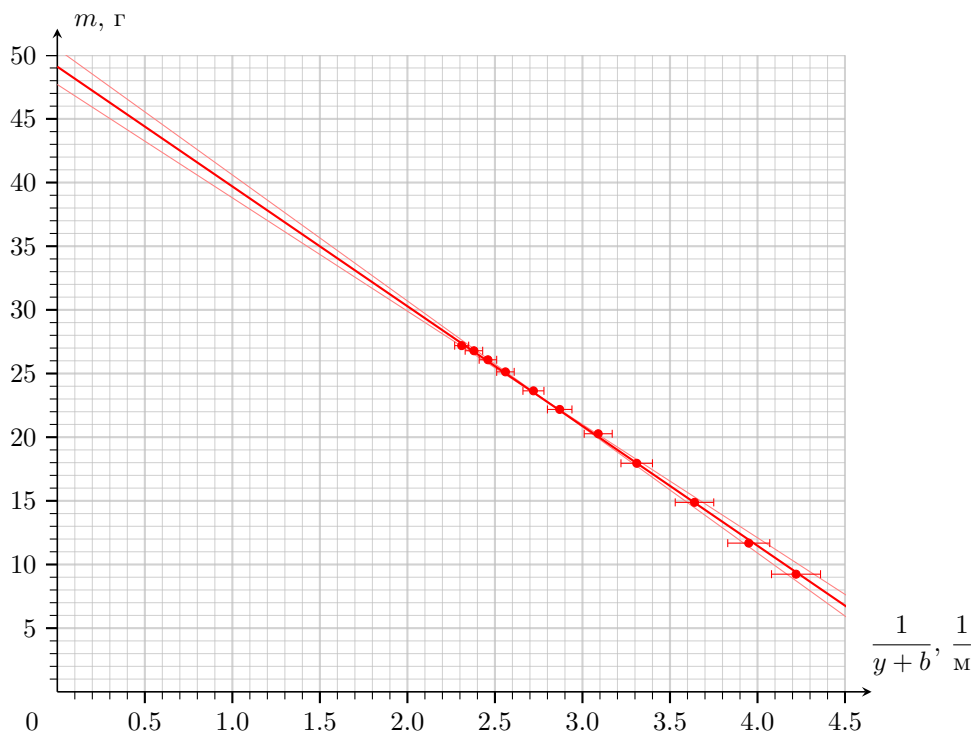
y , см	25,5	24,3	22,4	21,1	18,9	17,5	16,5
$\frac{1}{y+b}$, м ⁻¹	2,33	2,4	2,51	2,6	2,75	2,87	2,95
m , г	28,28	27,52	26,31	25,64	24,06	22,93	22,04
y , см	14,8	13,7	12,0	10,7	9,3	7,8	6,7
$\frac{1}{y+b}$, м ⁻¹	3,11	3,22	3,4	3,56	3,75	3,97	4,15
m , г	20,46	19,27	17,49	15,85	14,15	11,67	9,88

Запишем уравнение моментов относительно оси вращения:

$$Mg(y + b - a) = mg(y + b) \Rightarrow m = M \left(1 - \frac{a}{y + b} \right),$$

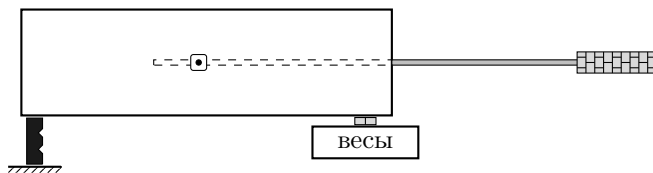
поэтому график зависимости m от $1/(y + b)$ оказывается линейным с коэффициентом наклона, равным $-Ma$, и свободным членом, равным M . Для вычисления $1/(y + b)$ возьмем значение $b = (17,5 \pm 0,6)$ см. Тогда погрешность $\Delta[1/(y + b)] = (\Delta y + \Delta b)/(y + b)^2$.

Кресты ошибок на графике по вертикальной оси оказываются маленькими. С помощью графика определим, что масса шпильки с гайками $M = (49,1 \pm 0,4)$ г и $Ma = (9,4 \pm 0,5)$ г · м. Погрешности коэффициента наклона и свободного члена определим графически.



Метод 2.2. Изменение силы реакции, действующей на короб при выкручивании шпильки

Установим один конец короба на клипсу, а второй – на весы с опорой в виде гайки. Расстояние между точками опоры короба $l_0 = (51,0 \pm 0,2)$ см.



Далее, выкручивая шпильку, мы изменяем момент силы тяжести системы «короб + шпилька + гайки» относительно клипсы. Измерим изменение показаний весов $m^* = (20,52 \pm 0,03)$ г при изменении длины свободной части шпильки на $y^* = (21,0 \pm 0,2)$ см.

Запишем правило моментов относительно клипсы:

$$mgl_0 = \mathcal{M}_{\text{короб}} + Mg(y - a + l_0),$$

где $\mathcal{M}_{\text{короб}}$ — момент сил, создаваемый силой тяжести короба, l_0 — расстояние от точки клипсы до стенки ящика.

Когда мы выкручиваем шпильку, меняются только m и y :

$$l_0 m^* = My^* \Rightarrow M = (49,8 \pm 0,7) \text{ г.}$$

Погрешность вычисляется через сумму относительных погрешностей:

$$\Delta M = M \cdot \left(\frac{\Delta l_0}{l_0} + \frac{\Delta m^*}{\Delta m} + \frac{\Delta y^*}{\Delta y} \right) = 0,7 \text{ г.}$$

В методе **2.1** с помощью графика получено, что $Ma = (9,4 \pm 0,5) \text{ г} \cdot \text{м}$, поэтому $a = (19,2 \pm 1,0) \text{ см}$.

Если для определения массы использовался альтернативный метод (например, метод **2.2**), то для определения a все равно требуется провести исследование, аналогичное методу **2.1**.

$$a = (19,2 \pm 1,0) \text{ см}$$

Рассмотрим систему «шпилька + гайки». Двадцать навинченных гаек можно представить как однородный стержень длиной $c = (5,9 \pm 0,2) \text{ см}$ и массой $20m_{\text{г}}$. Выражение для центра масс системы имеет вид:

$$Ma = (M - 20m_{\text{г}}) \frac{L}{2} + 20m_{\text{г}} \frac{c}{2} \Rightarrow L = 2 \frac{Ma - 10m_{\text{г}}c}{M - 20m_{\text{г}}} = 49 \text{ см.}$$

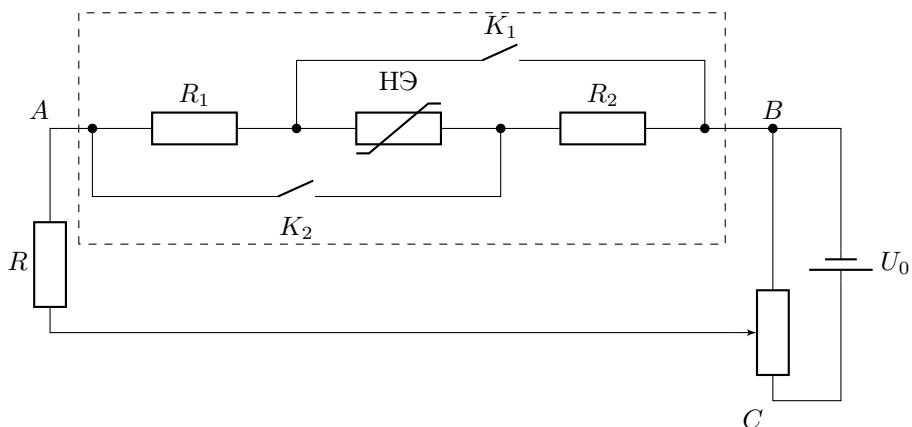
Оценка погрешности длины стержня ΔL :

$$\Delta L = L \left(\frac{\Delta(Ma) + 10c\Delta m_{\text{г}} + 10m_{\text{г}}\Delta c}{Ma - 10m_{\text{г}}c} + \frac{\Delta M + 20\Delta m_{\text{г}}}{M - 20m_{\text{г}}} \right) = 4 \text{ см.}$$

Задача №9-Е2. Трижды два

Мультиметром в режиме вольтметра определим напряжение источника:

$$U_0 = (9,5 \pm 0,1) \text{ В.}$$



Соберем электрическую цепь для снятия ВАХ (рис. 2 из условия). Для удобства промаркируем провода (буквами A , B , C , написанными на наклейках). Силу тока через серый ящик определяем через напряжение на известном резисторе $I_{СЯ} = U_R/R$, напряжение на сером ящике $U_{СЯ}$ измеряем непосредственно.

K_1 вправо, K_2 влево

$U_{СЯ}$, В	U_R , В	$I = U_R/R$, мА
0,00	0,00	0,00
0,50	0,35	0,80
1,00	0,70	1,62
1,51	1,04	2,43
2,01	1,39	3,24
2,48	1,72	3,99
2,92	2,02	4,70
3,51	2,44	5,67
4,04	2,80	6,51
4,52	3,12	7,26
5,04	3,48	8,09
5,55	3,83	8,91

K_1 влево, K_2 влево

$U_{\text{СЯ}}, \text{В}$	$U_R, \text{В}$	$I = U_R/R, \text{мА}$
0,00	0,00	0,00
0,17	0,00	0,00
0,44	0,00	0,00
0,51	0,00	0,00
0,63	0,01	0,02
1,06	0,09	0,22
1,52	0,20	0,46
1,99	0,31	0,71
2,50	0,43	0,99
2,98	0,54	1,25
3,50	0,66	1,53
3,99	0,77	1,80
4,55	0,91	2,11
5,03	1,02	2,37
5,52	1,13	2,63
5,99	1,24	2,89
6,61	1,39	3,23
7,07	1,50	3,48
7,82	1,67	3,89

K_1 вправо, K_2 вправо

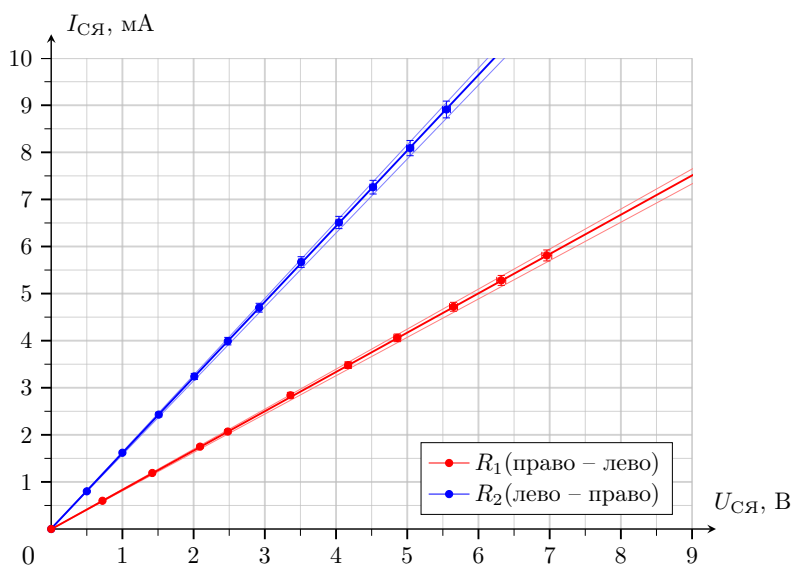
$U_{СЯ}$, В	U_R , В	$I = U_R/R$, мА
0,00	0,00	0,00
0,30	0,32	0,74
0,61	0,64	1,49
0,87	0,92	2,13
1,21	1,28	2,97
1,44	1,51	3,52
1,68	1,78	4,13
1,90	2,01	4,67
2,02	2,17	5,05
2,36	2,63	6,12
2,55	2,95	6,86
2,8	3,52	8,19
3,04	4,33	10,07
3,22	5,17	12,02
3,35	5,96	13,86

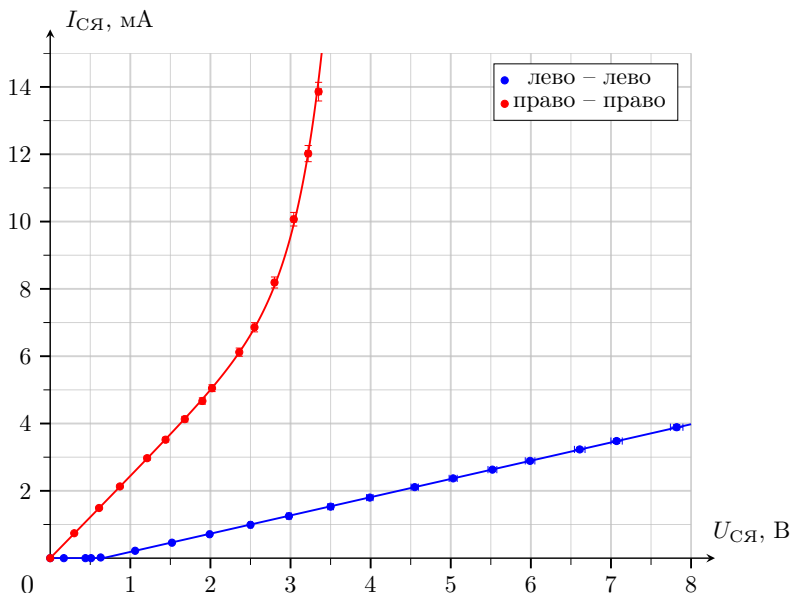
Заметим, что при разомкнутых ключах элементы серого ящика соединены последовательно, а при замкнутых – параллельно. Тогда при разомкнутых ключах сопротивление серого ящика максимально, а при замкнутых – минимально. По графику однозначно определяем положения ключей.

	Влево	Вправо
Верхний ключ	разомкнут	замкнут
Нижний ключ	разомкнут	замкнут

K_1 влево, K_2 вправо

$U_{СЯ}, В$	$U_R, В$	$I = U_R/R, мА$
0,00	0,00	0,00
0,72	0,26	0,60
1,42	0,51	1,19
2,09	0,75	1,75
2,48	0,89	2,07
3,36	1,22	2,84
4,17	1,49	3,48
4,86	1,75	4,06
5,65	2,03	4,72
6,32	2,27	5,28
6,96	2,50	5,81





Сопротивления R_1 и R_2 определим с помощью коэффициентов наклона ВАХ резисторов. Для оценки их погрешностей проведём прямые, проходящие через кресты погрешностей с максимально и минимально возможными углами наклонами.

	min	max	Среднее
$k_1, (\text{кОм})^{-1}$	0,815	0,850	0,835
$R_1, \text{Ом}$	1176	1227	1198
$k_2, (\text{кОм})^{-1}$	1,57	1,63	1,60
$R_2, \text{Ом}$	613	637	625

$$R_1 = (1200 \pm 30) \text{ Ом}; R_2 = (625 \pm 12) \text{ Ом}.$$

При разомкнутых ключах мы снимаем ВАХ НЭ в прямом направлении последовательно с R_1 и R_2 . По этой характеристике можно определить ВАХ НЭ в прямом направлении:

$$U_{НЭ} = U_{CЯ} - I_{CЯ}(R_1 + R_2); I_{НЭ} = I_{CЯ}.$$

При замкнутых ключах мы снимаем ВАХ НЭ в обратном направлении (ток через нелинейный элемент течёт справа налево) с параллельно подключенными сопротивлениями R_1 и R_2 . По этой характеристике определим ВАХ НЭ в обратном направлении.

$$U_{НЭ} = -U_{СЯ}; I_{НЭ} = -(I_{СЯ} - \frac{U_{СЯ}}{R_1} - \frac{U_{СЯ}}{R_2}).$$

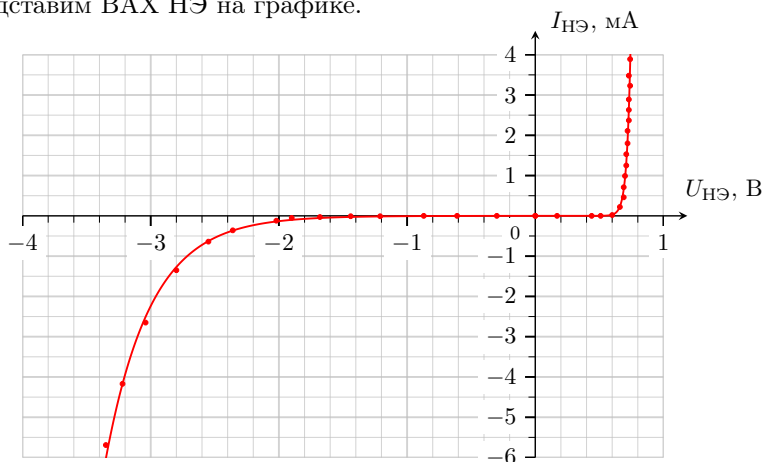
ВАХ НЭ в прямом направлении

$U_{НЭ}$, В	$I_{НЭ}$, мА
0,00	0,00
0,17	0,00
0,44	0,00
0,51	0,00
0,60	0,02
0,66	0,22
0,69	0,46
0,69	0,71
0,70	0,99
0,71	1,25
0,71	1,53
0,72	1,80
0,72	2,11
0,73	2,37
0,73	2,63
0,73	2,89
0,74	3,23
0,73	3,48
0,74	3,89

ВАХ НЭ в обратном направлении

$U_{НЭ}$, В	$I_{НЭ}$, мА
-0,00	-0,00
-0,30	-0,00
-0,61	-0,00
-0,87	-0,00
-1,21	-0,01
-1,44	-0,01
-1,68	-0,03
-1,90	-0,05
-2,02	-0,12
-2,36	-0,36
-2,55	-0,64
-2,80	-1,35
-3,04	-2,65
-3,22	-4,17
-3,35	-5,69

Представим ВАХ НЭ на графике.



Задача №10-Е1. Цепная линия

Длину цепочки L измерим с помощью мерной ленты. Так как цепочка закреплена, мы можем, например, вынуть лапку из крепления или развернуть лапку так, чтобы цепочка висела вертикально. Запишем полученное значение:

$$L = (99,8 \pm 0,2) \text{ см.}$$

Установим лапку штатива на некоторой небольшой высоте и расположим цепочку так, как указано в условии. Медленно и аккуратно будем перемещать вверх точку крепления конца цепочки, каждый раз измеряя с помощью мерной ленты высоту H и длину s . Полученные значения занесём в таблицу:

s , см	86,7	85,3	83,4	80,9	79,1	76,4	74,3	73,3	70,0	67,8
H , см	5,9	6,9	8,5	10,6	12,5	14,4	16,6	18,3	21,2	23,5
s , см	65,7	62,4	60,0	57,7	54,8	52,6	49,1	46,9	43,4	
H , см	26,2	29,4	32,2	34,7	37,4	40,1	44,0	46,3	50,8	

Пусть $l = (L - s)$ – длина висящей части нашей цепочки, $m_1 = ml/L$ – её масса, а $m_2 = ms/L$ – масса горизонтального участка. Сделаем два рисунка и изобразим на них силы, действующие, соответственно, на висящую (рис. 2а) и горизонтальную (рис. 2б) части цепочки.

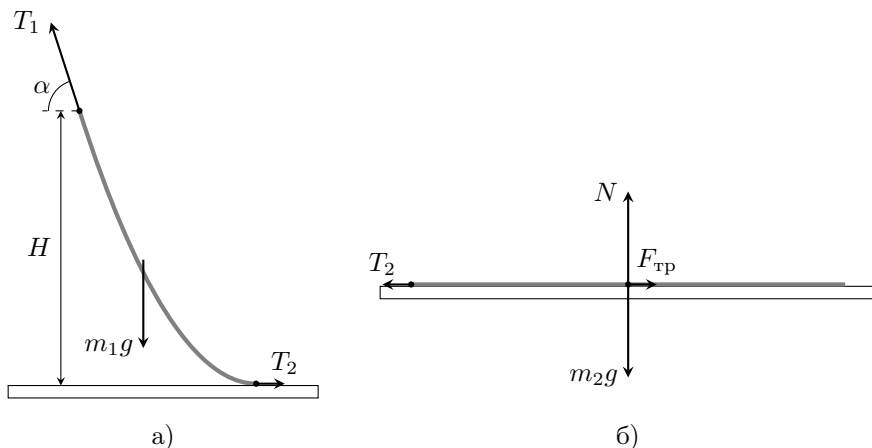


Рис. 2

Из условия равновесия обеих частей цепочки получим:

$$N = m_2g = mgs/L, \quad T_2 = F_{\text{Тр}} = \mu N = \mu mgs/L,$$

$$T_1 \cos \alpha = T_2 = \mu mgs/L, \quad T_1 \sin \alpha = m_1g = mgl/L,$$

$$T_1 = \sqrt{T_2^2 + (m_1g)^2} = \frac{mg}{L} \cdot \sqrt{l^2 + \mu^2 s^2} = \frac{mg}{L} \cdot \sqrt{(L-s)^2 + \mu^2 s^2}.$$

С другой стороны, с помощью метода виртуальных перемещений (то есть мысленно смещая висящую часть цепочки вдоль неё самой на малое расстояние Δx) найдём, что $T_1 \Delta x - T_2 \Delta x = (m \Delta x / L) g H$, откуда

$$T_1 - T_2 = mgH/L.$$

Подставляя теперь выражения для T_1 и T_2 в записанное выше соотношение, получим

$$H = \sqrt{(L-s)^2 + \mu^2 s^2} - \mu s.$$

Преобразуем полученное в пункте 3 выражение для H :

$$l^2 + \mu^2 s^2 = (H + \mu s)^2 \quad \Rightarrow \quad \left(\frac{l}{H}\right)^2 - 1 = 2\mu \cdot \frac{s}{H}.$$

Отсюда следует, что, если отложить по осям величины s/H и $(l/H)^2 - 1$, график их зависимости должен быть прямой линией, проходящей через начало координат и имеющей коэффициент наклона, равный 2μ .

Вычислим для каждой измеренной точки значения $l = L-s$, s/H и $(l/H)^2 - 1$. Дополним этими значениями полученную выше таблицу.

s , см	86,7	85,3	83,4	80,9	79,1	76,4	74,3	73,3	70,0	67,8
H , см	5,9	6,9	8,5	10,6	12,5	14,4	16,6	18,3	21,2	23,5
l , см	13,1	14,5	16,4	18,9	20,7	23,4	25,5	26,5	29,8	32,0
s/H	14,69	12,36	9,81	7,63	6,33	5,31	4,48	4,01	3,30	2,89
$\frac{l^2 - H^2}{H^2}$	3,93	3,42	2,72	2,18	1,74	1,64	1,36	1,10	0,98	0,85

s , см	65,7	62,4	60,0	57,7	54,8	52,6	49,1	46,9	43,4	
H , см	26,2	29,4	32,2	34,7	37,4	40,1	44,0	46,3	50,8	
l , см	34,1	37,4	39,8	42,1	45,0	47,2	50,7	52,9	56,4	
s/H	2,51	2,12	1,86	1,66	1,47	1,31	1,12	1,01	0,85	
$\frac{l^2 - H^2}{H^2}$	0,69	0,62	0,53	0,47	0,45	0,39	0,33	0,31	0,23	

Нанесём полученные точки на миллиметровку и построим аппроксимирующую прямую (синяя прямая на рис. 3).

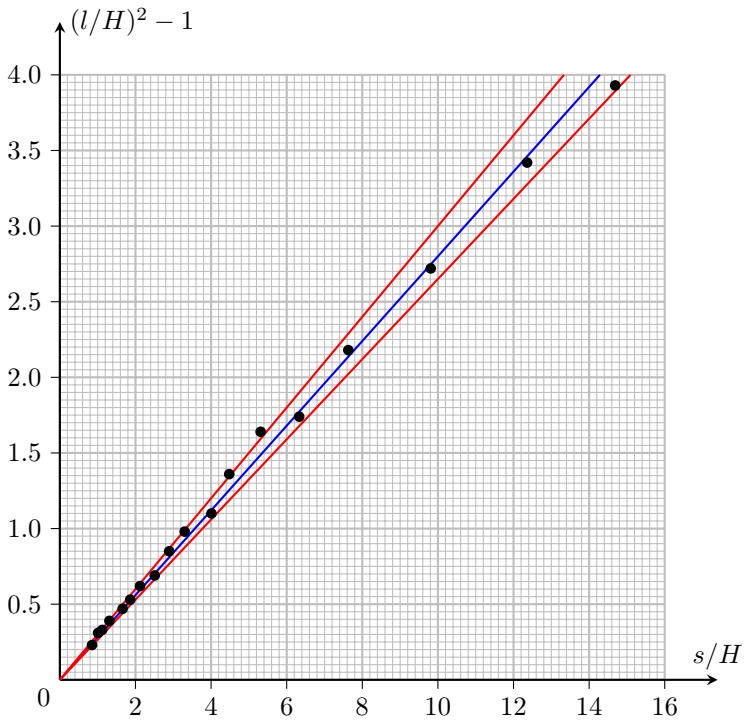


Рис. 3

Определяя коэффициент наклона аппроксимирующей прямой $k = 2\mu$, найдём коэффициент трения μ :

$$k = 0,28 \quad \Rightarrow \quad \mu = 0,14.$$

Погрешность величины μ оценим с помощью «метода границ» (красные линии на рис. 3):

$$\Delta k \approx 0,02 \quad \Rightarrow \quad \Delta \mu \approx 0,01.$$

Возьмём из таблицы, приведённой выше, вычисленные для каждого H значения $l = (L - s)$ и нанесём полученные точки на миллиметровку. Добавим к ним две точки, полученные теоретически: 1) при $H = 0$ цепочка должна полностью лежать на рабочей поверхности, следовательно $l = 0$; 2) при $H = L$ цепочка висит вертикально, и $l = L$. Проводя сглаживающую кривую, получим искомый график (синяя линия на рис. 4).

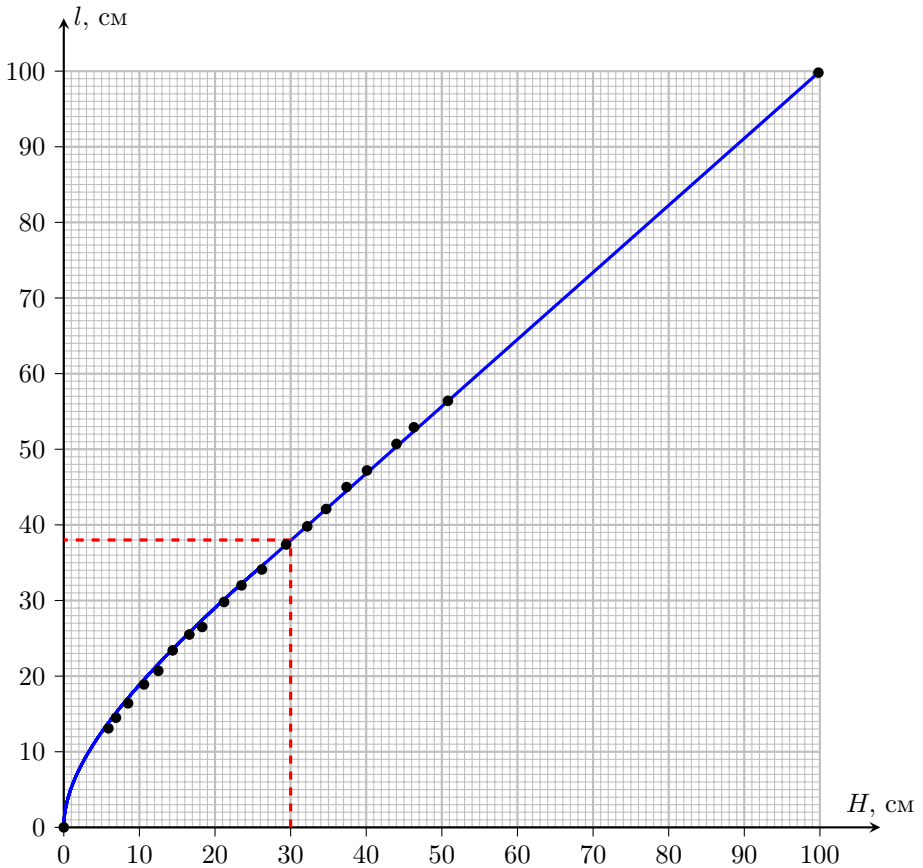


Рис. 4

Работа, совершаемая силой T_1 (см. рис. 2а) при малом вертикальном перемещении ΔH точки крепления, равна

$$\Delta A = T_1 \sin \alpha \Delta H = \frac{mg}{L} \cdot l \Delta H.$$

Следовательно, работа силы T_1 при вертикальном перемещении от H_1 до H_2 равна

$$A = \frac{mg}{L} \cdot S,$$

где S – площадь области, ограниченной графиком $l(H)$, осью абсцисс и прямыми $H = H_1$ и $H = H_2$.

Участок графика функции $l(H)$ между $H_1 = 30$ см и $H_2 = 99,8$ см является практически прямолинейным, поэтому

$$S = \frac{l(H_1) + l(H_2)}{2} \cdot (H_2 - H_1) = \frac{38 \text{ см} + 99,8 \text{ см}}{2} \cdot 69,8 \text{ см} \approx 4809 \text{ см}^2.$$

Отсюда

$$A = \frac{mg}{L} \cdot S \approx 50,5 \text{ мДж}.$$

Относительная погрешность полученного значения A равна

$$\varepsilon_A = \varepsilon_m + \varepsilon_g + \varepsilon_L + \varepsilon_S,$$

где $\varepsilon_m = 0,2/10,7 \approx 1,87\%$, $\varepsilon_L = 0,2/99,8 \approx 0,20\%$, $\varepsilon_g = 0,05/9,8 \approx 0,51\%$ – относительные погрешности, соответственно, массы цепочки, её длины и ускорения свободного падения. Оценим погрешность определения площади S :

$$\varepsilon_S = \frac{\Delta l(H_1) + \Delta L}{l(H_1) + L} + \frac{\Delta L}{L - H_1} = \frac{1 \text{ см} + 0,2 \text{ см}}{137,8 \text{ см}} + \frac{0,2 \text{ см}}{69,8 \text{ см}} \approx 1,2\%.$$

Отсюда следует, что

$$\varepsilon_A \approx 3,8\% \quad \implies \quad \Delta A = A \varepsilon_A \approx 2 \text{ мДж}.$$

Задача №10-Е2. Трижды два

Подключаясь мультиметром в режиме вольтметра к выводам B и C определим напряжение источника:

$$U_0 = (9,5 \pm 0,1) \text{ В}.$$

Соберем электрическую цепь так, как показано на рисунке 1. Заметим, что при разомкнутых ключах элементы серого ящика соединены последовательно, а при замкнутых — параллельно. Значит, при разомкнутых ключах сопротивление серого ящика максимально, а при замкнутых — минимально.

Запишем в таблицу непосредственные измерения напряжения на сером ящике и резисторе R . Тогда ток, протекающий через резистор R , можно найти с помощью закона Ома для участка цепи:

$$I_R = \frac{U_{AC}}{R}.$$

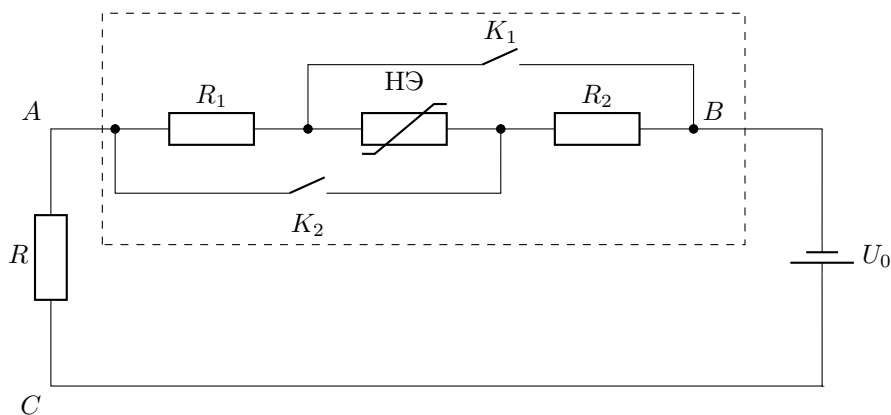


Рис. 1

положение K_1	положение K_2	U_{AB} , В	U_{AC} , В	I_R , мА
лево	лево	7,88	1,68	3,9
право	право	3,30	6,13	14,3
лево	право	5,61	3,88	9,0
право	лево	7,01	2,52	5,9

Видим, что минимальный ток соответствует положению ключей «лево-лево» (последовательное соединение), а максимальный ток соответствует положению ключей «право-право» (параллельное соединение). Отсюда делаем вывод:

Верхний ключ: вправо — замкнут, влево — разомкнут. Нижний ключ: вправо — замкнут, влево — разомкнут.

В случае разомкнутого ключа K_1 и замкнутого ключа K_2 последовательно соединенные резистор R_1 и НЭ закорочены, и весь ток в цепи течет в СЯ через резистор R_2 . Тогда:

$$I_R = I_{R_2} \implies \frac{U_{AC}}{R} = \frac{U_{AB}}{R_2} \implies R_2 = R \frac{U_{AB}}{U_{AC}} \approx 622 \text{ Ом.}$$

Если же ключ K_1 замкнут, а K_2 разомкнут, то закороченными окажутся последовательно соединенные резистор R_2 и НЭ, а весь ток в СЯ потечет через резистор R_1 . Отсюда:

$$I_R = I_{R_1} \implies \frac{U_{AC}}{R} = \frac{U_{AB}}{R_1} \implies R_1 = R \frac{U_{AB}}{U_{AC}} \approx 1196 \text{ Ом.}$$

Оценим погрешность измерений. При умножении величин относительные погрешности складываются, значит:

$$\varepsilon_{R_1} = \varepsilon_{R_2} = \varepsilon_R + \varepsilon_{U_{AB}} + \varepsilon_{U_{BC}} \approx 3\%.$$

Окончательно получим:

$$R_1 = (1196 \pm 40) \text{ Ом; } R_2 = (622 \pm 20) \text{ Ом.}$$

Соберем электрическую цепь для снятия ВАХ (рис. 2). Силу тока через серый ящик определяем через напряжение на известном резисторе $I_{СЯ} = U_R/R$, напряжение на сером ящике $U_{СЯ}$ измеряем непосредственно.

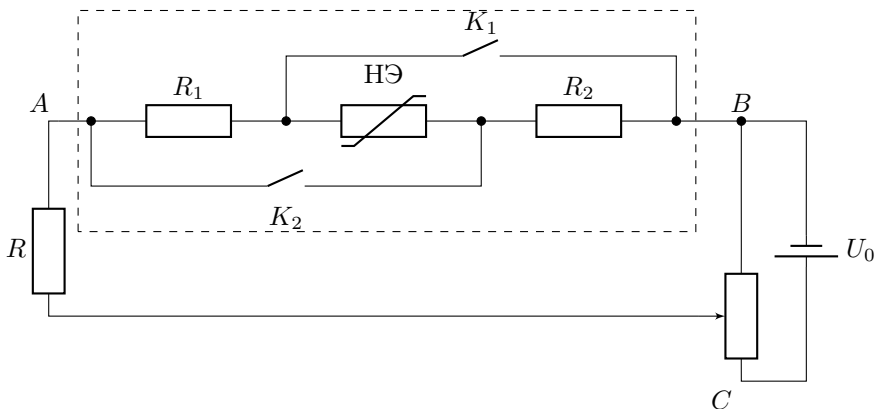


Рис. 2

ВАХ последовательно соединенных R_1 , R_2 и НЭ (K_1 и K_2 разомкнуты)

$U_{СЯ}$, В	U_R , В	$I_{СЯ}$, мА
0,00	0,00	0,00
0,17	0,00	0,00
0,44	0,00	0,00
0,51	0,00	0,00
0,63	0,01	0,02
1,06	0,09	0,22
1,52	0,20	0,46
1,99	0,31	0,71
2,50	0,43	0,99
2,98	0,54	1,25
3,50	0,66	1,53
3,99	0,77	1,80
4,55	0,91	2,11
5,03	1,02	2,37
5,52	1,13	2,63
5,99	1,24	2,89
6,61	1,39	3,23
7,07	1,50	3,48
7,82	1,67	3,89

ВАХ параллельно соединенных R_1 , R_2 и НЭ (K_1 и K_2 замкнуты)

$U_{СЯ}$, В	U_R , В	$I_{СЯ}$, мА
0,00	0,00	0,00
0,30	0,32	0,74
0,61	0,64	1,49

0,87	0,92	2,13
1,21	1,28	2,97
1,44	1,51	3,52
1,68	1,78	4,13
1,90	2,01	4,67
2,02	2,17	5,05
2,36	2,63	6,12
2,55	2,95	6,86
2,8	3,52	8,19
3,04	4,33	10,07
3,22	5,17	12,02
3,35	5,96	13,86

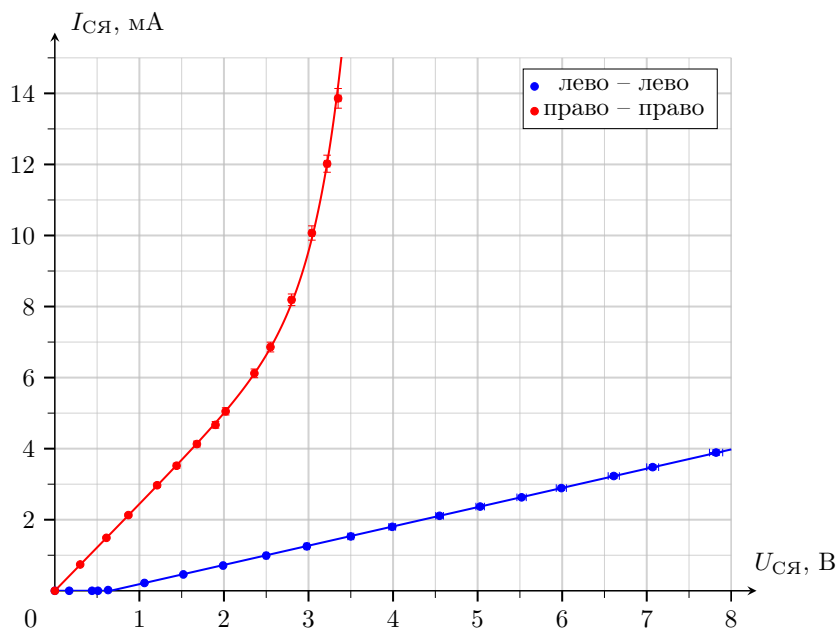


Рис. 3

При разомкнутых ключах мы снимаем ВАХ НЭ в прямом направлении последовательно с R_1 и R_2 . По этой характеристике можно определить ВАХ НЭ в прямом направлении:

$$U_{НЭ} = U_{СЯ} - I_{СЯ}(R_1 + R_2); \quad I_{НЭ} = I_{СЯ}.$$

При замкнутых ключах мы снимаем ВАХ НЭ в обратном направлении (ток через нелинейный элемент течёт справа налево) с параллельно подключенными сопротивлениями R_1 и R_2 . По этой характеристике определим ВАХ НЭ в обратном направлении.

$$U_{НЭ} = -U_{СЯ}; \quad I_{НЭ} = -\left(I_{СЯ} - \frac{U_{СЯ}}{R_1} - \frac{U_{СЯ}}{R_2}\right).$$

ВАХ НЭ в обратном направлении

$U_{НЭ}$, В	$I_{НЭ}$, мА
-0,00	-0,00
-0,30	-0,00
-0,61	-0,00
-0,87	-0,00
-1,21	-0,01
-1,44	-0,01
-1,68	-0,03
-1,90	-0,05
-2,02	-0,12
-2,36	-0,36
-2,55	-0,64
-2,80	-1,35
-3,04	-2,65
-3,22	-4,17
-3,35	-5,69

ВАХ НЭ в прямом направлении

$U_{НЭ}$, В	$I_{НЭ}$, мА
0,00	0,00
0,17	0,00
0,44	0,00
0,51	0,00
0,60	0,02
0,66	0,22
0,69	0,46
0,69	0,71
0,70	0,99
0,71	1,25
0,71	1,53
0,72	1,80
0,72	2,11
0,73	2,37
0,73	2,63
0,73	2,89
0,74	3,23
0,73	3,48
0,74	3,89

Представим ВАХ НЭ на графике.

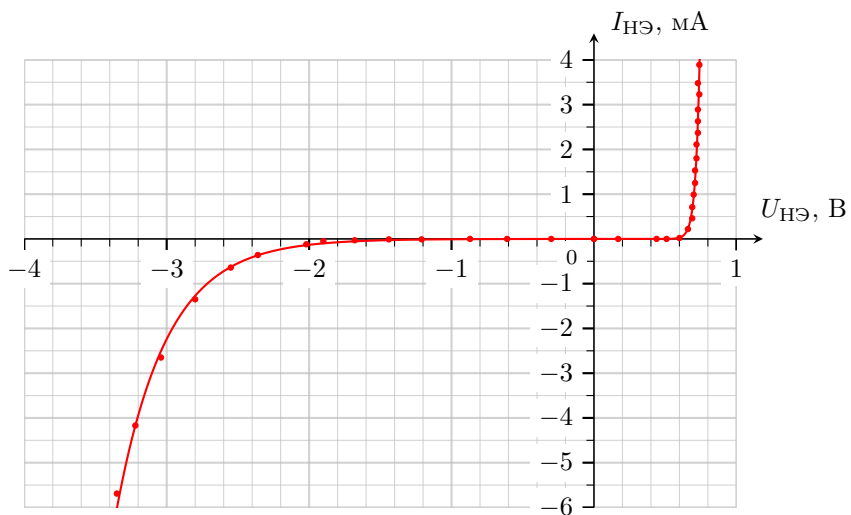


Рис. 4

Задача №11-Е1. 532 нм

Соберем установку, описанную в условии и измерим зависимость фототока от расстояние между светодиодом и фотодиодом. Для того что бы мерить на расстояниях меньше длины кожуха выдвинем светодиод относительно линейки, вставим светодиод в кожух до упора ($r = 0$) и проведём измерения.

r , см	I_{ph} , мА	$\frac{1}{\sqrt{I_{ph}}}$, $\frac{1}{\sqrt{\text{мА}}}$	r , см	I_{ph} , мА	$\frac{1}{\sqrt{I_{ph}}}$, $\frac{1}{\sqrt{\text{мА}}}$
0,00	1929	0,0228	2,55	160	0,0791
0,15	1419	0,0265	2,85	128	0,0884
0,35	1265	0,0281	3,35	90	0,1054
0,55	1119	0,0299	3,85	70	0,1195
0,75	861	0,0341	4,85	45	0,1491
0,95	685	0,0382	5,85	31	0,1796
1,15	502	0,0446	6,85	23	0,2085
1,35	412	0,0493	8,35	16	0,2500
1,55	334	0,0547	9,85	12	0,2887
1,75	287	0,0590	11,35	9	0,3333
1,95	240	0,0645	13,85	6	0,4082
2,25	195	0,0716			

При выключенном светодиоде показания амперметра около 1-2 микроампер. Для измерения с точностью 5% переключим мультиметр, подключенный к фотодиоду, в режим вольтметра 2000 милливольт. Так как сопротивление мультиметра в режиме вольтметра составляет $R_V = 1 \text{ МОм}$, то показания вольтметра составят несколько сотен – тысяч милливольт.

Свет от излучающего кристалла в светодиоде попадает на линзу, формирующую почти точечное мнимое изображение кристалла (см. рис.1). Таким образом, пучок света, выходящий из кристалла геометрически в простейшей модели выходит из точечного источника, находящегося внутри светодиода.

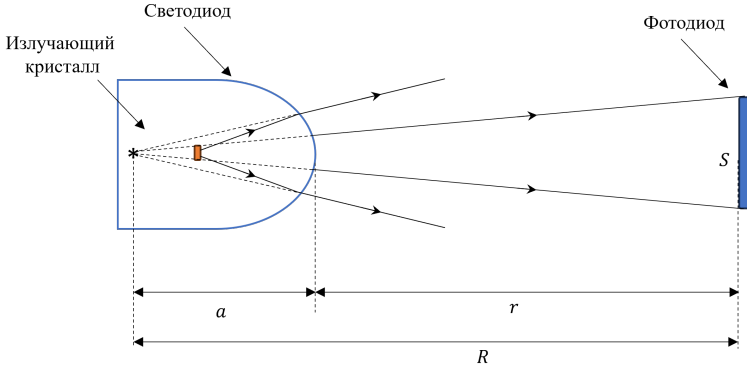


Рис. 1. Распространение света от светодиода к фотодиоду.

Пусть в небольшой окрестности осевого направления светодиода мощность света, распространяемого светодиодом в единицу телесного угла постоянна и равна N_Ω . Тогда, если фотодиод имеет площадь поверхности S и находится на расстоянии R от изображения кристалла светодиода, то мощность падающего на него света может быть рассчитана как:

$$N = N_\Omega \frac{S}{R^2}. \quad (1)$$

В эксперименте возможно измерить лишь расстояние r между фотодиодом и вершиной линзы светодиода. Тогда формулу для получаемой светодиодом мощности можно записать как:

$$N = N_\Omega \frac{S}{(r + a)^2}, \quad (2)$$

где a – расстояние между изображением кристалла светодиода и вершиной линзы светодиода.

Предположим, что фототок светодиода пропорционален падающей на него мощности света:

$$I_{ph} = \gamma N. \quad (3)$$

Тогда зависимость фототока от расстояния r может быть описана функцией:

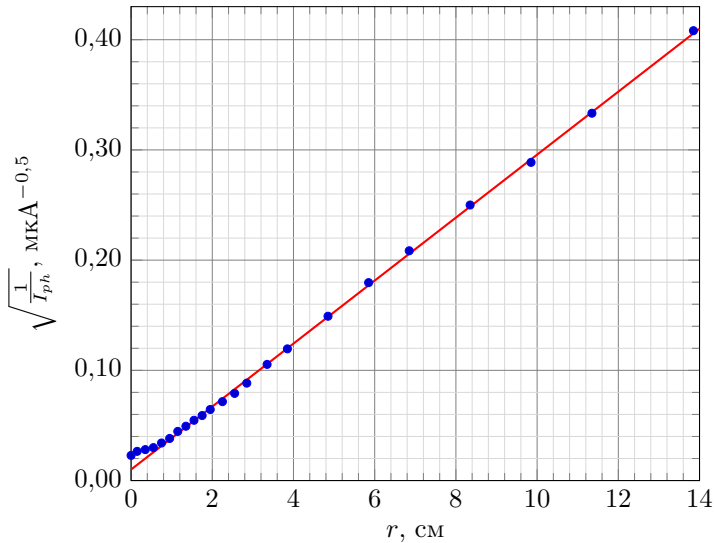
$$I_{ph} = \frac{N_{\Omega}}{\gamma} \frac{S}{(r+a)^2}. \quad (4)$$

Преобразуем функцию к виду:

$$\frac{1}{\sqrt{I_{ph}}} = (r+a) \sqrt{\frac{\gamma}{SN_{\Omega}}}. \quad (5)$$

Для проверки предположений построим график зависимости $\frac{1}{\sqrt{I_{ph}}}(r)$. Видно, что график описывается линейной функцией в области $r > 1$ см, что говорит о выполнении высказанных предположений и в частности о прямой пропорциональности между фототоком и мощностью падающего на фотодиод света. В области графика $r < 1$ см площадь фотодиода не мала по сравнению с R^2 и зависимость не линейна.

Линейность фотоприемника



Проверка линейности фотоприемника

Установим фотодиод и светодиод вплотную друг к другу. Модифицируем схему питания светодиода в соответствии с рисунком 2.

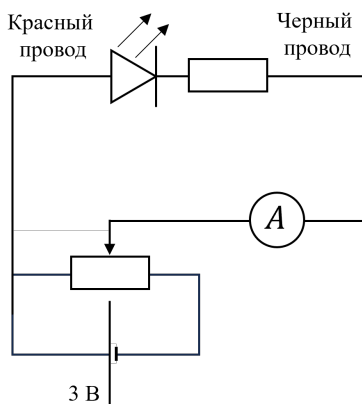
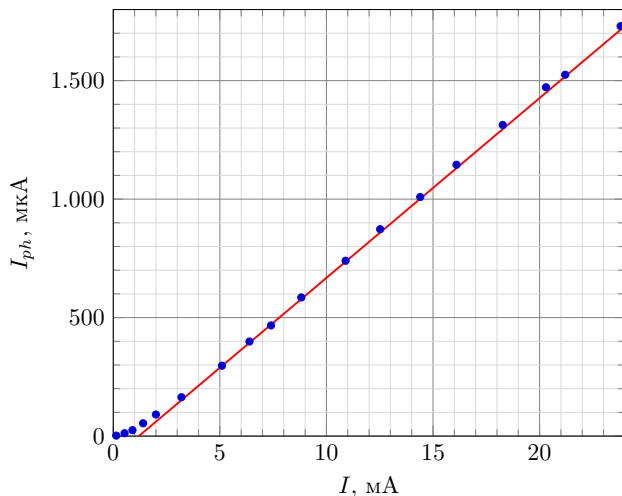


Рис. 2. Модифицированная схема питания светодиода

I , мА	I_{ph} , мА	I , мА	I_{ph} , мА
0,14	2	8,8	585
0,53	12	10,9	740
0,90	25	12,5	873
1,40	54	14,4	1009
2,00	91	16,1	1145
3,20	164	18,3	1313
5,10	297	20,3	1472
6,39	399	21,2	1525
7,40	467	23,8	1730

Построим график исследованной зависимости. Видно, что при малых токах зависимость имеет нелинейный характер. То есть мощность излучения света светодиодом не является прямо пропорциональной току во всём диапазоне, хотя в большей части она линейна. В последствии все измерения будем проводить на максимальном токе.

Фототок от тока светодиода

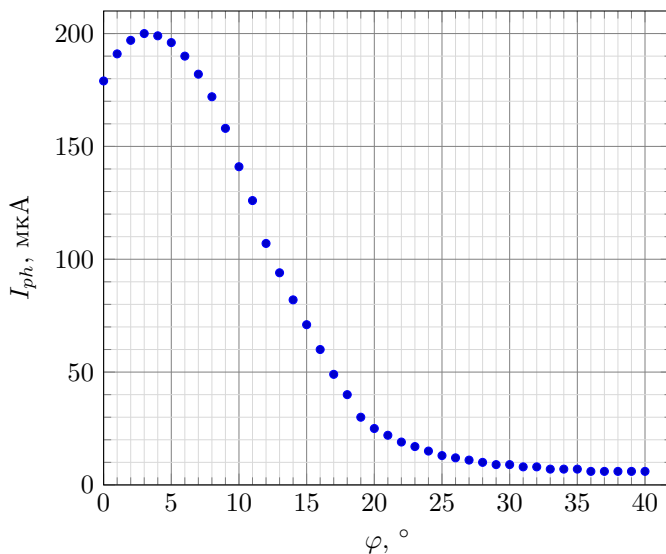


Соберем гониометр, описанный в условии задачи и измерим зависимость фототока от угла направления распространения света.

$\varphi, ^\circ$	I_{ph} , mA	$\varphi, ^\circ$	I_{ph} , mA	$\varphi, ^\circ$	I_{ph} , mA
0	179	14	82	28	10
1	191	15	71	29	9
2	197	16	60	30	9
3	200	17	49	31	8
4	199	18	40	32	8
5	196	19	30	33	7
6	190	20	25	34	7
7	182	21	22	35	7
8	172	22	19	36	6
9	158	23	17	37	6
10	141	24	15	38	6
11	126	25	13	39	6
12	107	26	12	40	6
13	94	27	11		

Построим график измеренной зависимости. Т.к. светодиод установлен не идеально, то направление на максимум может быть смещено. По сравнению с смещённым максимумом фототок уменьшается в пять раз при отклонении на 15° от максимума.

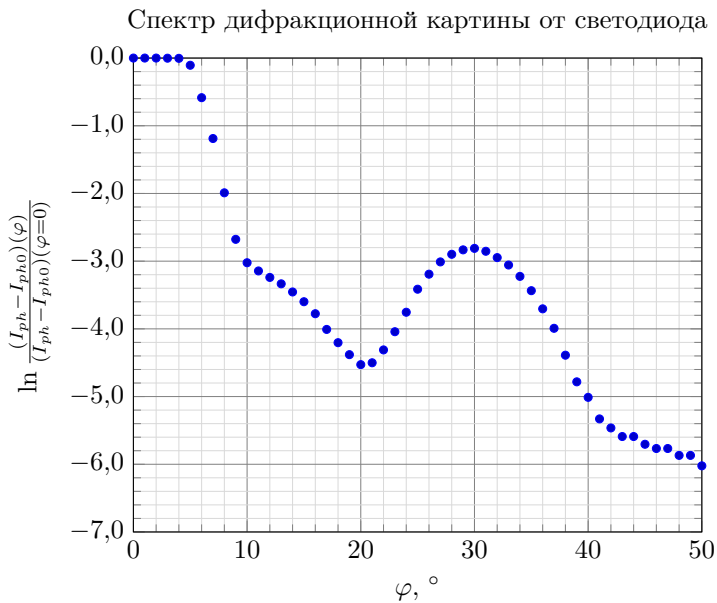
Диаграмма направленности



Соберем установку для измерения спектра дифракционной картины света светодиода. Т. к. токи малы будем использовать мультиметр в режиме вольтметра и проведем соответствующие измерения. Нижи приведены измерения жюри, участникам их приводить в работе **НЕ ТРЕБОВАЛОСЬ!**

Заключительный этап Всероссийской олимпиады по физике

$\varphi, ^\circ$	$\ln \frac{I_{ph} - I_{ph0}}{(I_{ph} - I_{ph0})_{\max}}$	$\varphi, ^\circ$	$\ln \frac{I_{ph} - I_{ph0}}{(I_{ph} - I_{ph0})_{\max}}$
0	0,00	26	-3,19
1	0,00	27	-3,01
2	0,00	28	-2,90
3	0,00	29	-2,83
4	0,00	30	-2,81
5	-0,11	31	-2,85
6	-0,59	32	-2,95
7	-1,19	33	-3,06
8	-1,99	34	-3,22
9	-2,68	35	-3,44
10	-3,02	36	-3,70
11	-3,14	37	-3,99
12	-3,24	38	-4,39
13	-3,33	39	-4,78
14	-3,45	40	-5,01
15	-3,60	41	-5,33
16	-3,78	42	-5,46
17	-4,01	43	-5,59
18	-4,20	44	-5,59
19	-4,38	45	-5,70
20	-4,53	46	-5,77
21	-4,50	47	-5,77
22	-4,31	48	-5,87
23	-4,04	49	-5,87
24	-3,75	50	-6,02
25	-3,41		



$$\varphi_1 = (30,0 \pm 1,0)^\circ$$

На графике наблюдается два максимума, соответствующие нулевому и первому порядку дифракции. Длина волны максимума спектра светодиода λ_{led} может быть рассчитана из направления на первый максимум дифракции φ_1 с помощью формулы дифракционной решетки:

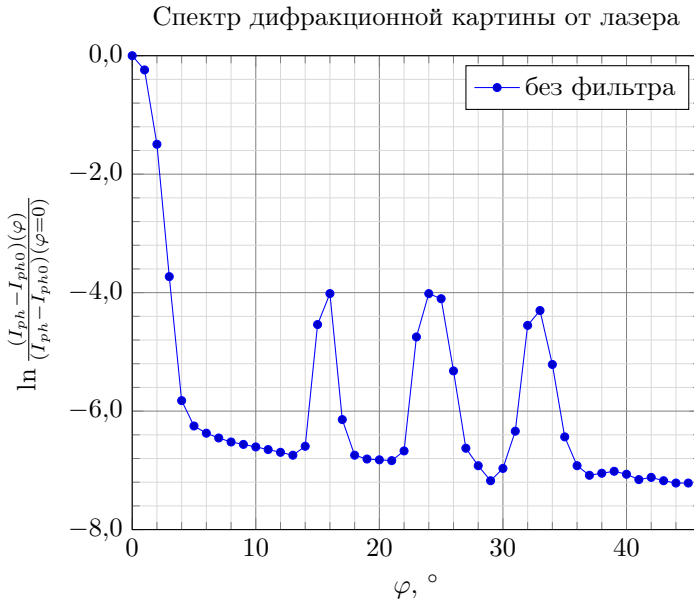
$$\lambda_{led} = \frac{\sin \varphi_1}{N} = \frac{\sin (30,0 \pm 1,0)^\circ}{500} = (1000 \pm 40) \text{ нм}. \quad (6)$$

Измерим аналогичным способом спектр дифракционной картины, полученной от лазерной указки.

$\varphi, ^\circ$	$I_{ph}, \text{ mA}$	$I_{ph0}, \text{ mA}$	$\ln \frac{I_{ph} - I_{ph0}}{(I_{ph} - I_{ph0})_{max}}$
0	680	0,69	0,000
1	535	0,69	-0,240
2	153	0,69	-1,495
3	17	0,69	-3,729
4	2,70	0,69	-5,823
5	2,00	0,69	-6,251
6	1,85	0,69	-6,373
7	1,76	0,69	-6,453
8	1,69	0,69	-6,521
9	1,65	0,69	-6,562
10	1,61	0,69	-6,604
11	1,59	0,71	-6,649
12	1,56	0,72	-6,695
13	1,53	0,73	-6,744
14	1,68	0,75	-6,594
15	8,01	0,75	-4,539
16	13	0,75	-4,016
17	2,21	0,75	-6,143
18	1,55	0,75	-6,744
19	1,50	0,75	-6,809
20	1,49	0,75	-6,822
21	1,48	0,75	-6,836
22	1,61	0,75	-6,672

$\varphi, ^\circ$	$I_{ph}, \text{мА}$	$I_{ph0}, \text{мА}$	$\ln \frac{I_{ph} - I_{ph0}}{(I_{ph} - I_{ph0})_{max}}$
23	6,64	0,75	-4,748
24	13	0,76	-4,016
25	12	0,77	-4,102
26	4,10	0,78	-5,321
27	1,68	0,78	-6,626
28	1,44	0,77	-6,922
29	1,32	0,80	-7,175
30	1,44	0,80	-6,967
31	2,00	0,80	-6,339
32	7,96	0,80	-4,553
33	10	0,80	-4,302
34	4,50	0,80	-5,213
35	1,89	0,80	-6,435
36	1,47	0,80	-6,922
37	1,37	0,80	-7,083
38	1,40	0,81	-7,049
39	1,43	0,82	-7,015
40	1,40	0,82	-7,066
41	1,38	0,85	-7,156
42	1,39	0,84	-7,119
43	1,39	0,87	-7,175
44	1,39	0,89	-7,214
45	1,39	0,89	-7,214

Построим график полученной зависимости.



Длине волны λ_1 соответствуют два дифракционных максимума (1-ый и 2-ой) при углах: $\varphi_1 = (16 \pm 1)^\circ$ $\varphi_3 = (33 \pm 1)^\circ$

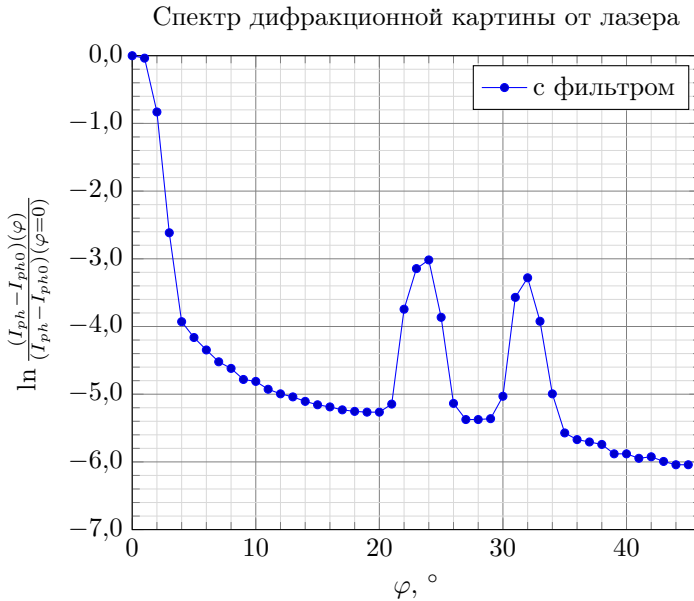
Установим кювету с марганцовкой на пути пучка лазера. Видно, что после прохождения кюветы видимый на экране зайчик лазера зеленого цвета пропадает. Это означает, что в значительной степени видимый диапазон излучения лазера поглощается раствором.

Вновь измерим спектр дифракционной картины.

$\varphi, ^\circ$	$I_{ph}, \text{ mA}$	$I_{ph0}, \text{ mA}$	$\ln \frac{I_{ph} - I_{ph0}}{(I_{ph} - I_{ph0})_{max}}$
0	169	0,69	0,000
1	163	0,69	-0,036
2	74	0,69	-0,831
3	13	0,69	-2,615
4	4,00	0,69	-3,929
5	3,31	0,69	-4,163
6	2,87	0,69	-4,346
7	2,52	0,69	-4,521
8	2,35	0,69	-4,619
9	2,10	0,69	-4,782
10	2,06	0,69	-4,811
11	1,93	0,71	-4,927
12	1,86	0,72	-4,995
13	1,82	0,73	-5,040
14	1,77	0,75	-5,106
15	1,72	0,75	-5,156
16	1,69	0,75	-5,188
17	1,65	0,75	-5,231
18	1,63	0,75	-5,254
19	1,62	0,75	-5,265
20	1,62	0,75	-5,265
21	1,73	0,75	-5,146
22	4,73	0,75	-3,745

$\varphi, ^\circ$	$I_{ph}, \text{ mA}$	$I_{ph0}, \text{ mA}$	$\ln \frac{I_{ph} - I_{ph0}}{(I_{ph} - I_{ph0})_{max}}$
23	8,00	0,75	-3,145
24	9,00	0,76	-3,017
25	4,30	0,77	-3,865
26	1,77	0,78	-5,136
27	1,56	0,78	-5,374
28	1,55	0,77	-5,374
29	1,59	0,80	-5,362
30	1,90	0,80	-5,030
31	5,54	0,80	-3,570
32	7,13	0,80	-3,281
33	4,13	0,80	-3,923
34	1,94	0,80	-4,995
35	1,44	0,80	-5,572
36	1,38	0,80	-5,671
37	1,36	0,80	-5,706
38	1,35	0,81	-5,742
39	1,29	0,82	-5,881
40	1,29	0,82	-5,881
41	1,29	0,85	-5,947
42	1,29	0,84	-5,924
43	1,29	0,87	-5,993
44	1,29	0,89	-6,042
45	1,29	0,89	-6,042

Построим график полученной зависимости.

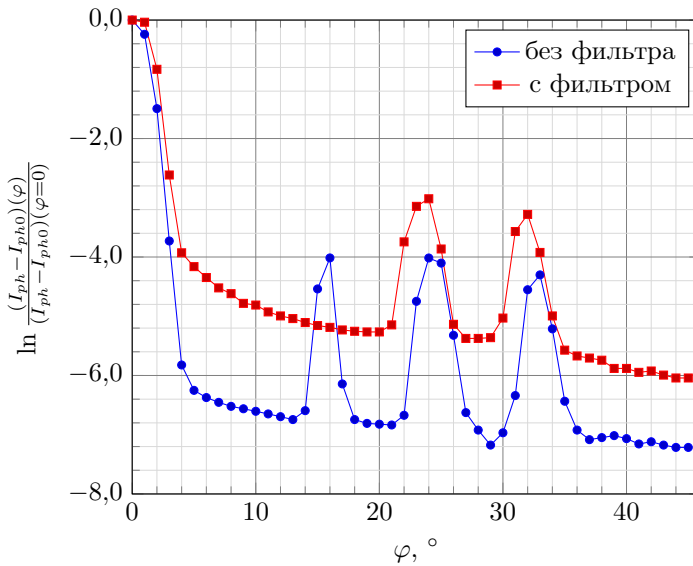


Сопоставим два полученных спектра, что бы исключить второй дифракционный максимум волны с $\lambda_1 = 532$ нм.

Видно, что два полученных спектра похожи, но у снятого с фильтра из марганцовки отсутствует максимум в районе 16° , отвечающий первому дифракционному максимуму зеленого света. При этом пик, отвечающий второму дифракционному максимуму зеленого света на спектре остался. Так как известно, что зеленый свет в большей степени поглощается марганцовкой, то можно сделать вывод, что в спектре излучения после прохождения фильтра остается инфракрасное излучение. Направление, соответствующее второму максимуму зеленого света, является направлением на первый максимум оставшегося инфракрасного излучения. То есть в спектре лазера присутствуют длины волн:

$$\lambda_1 = \frac{\sin(16 \pm 1)^\circ}{N} = (550 \pm 40) \text{ нм}; \lambda_2 = \frac{\sin(32,5 \pm 1,0)^\circ}{N} = (1070 \pm 30) \text{ нм}. \quad (7)$$

Спектр дифракционной картины от лазера



Также на обоих спектрах присутствует еще один пик, соответствующий еще одной длине волны инфракрасного излучения, который также отвечает спектру излучения лазера:

$$\lambda_3 = \frac{\sin(24 \pm 1)^\circ}{N} = (810 \pm 30) \text{ нм.} \quad (8)$$

В действительности в зелёном лазере установлен инфракрасный светодиод накачки с длиной волны $\lambda_{3theor} = 808$ нм. Свет от этого светодиода попадает в активную среду лазера, возбуждая ее. Активная среда излучает свет на длине волны $\lambda_{2theor} = 1064$ нм. Излучение активной среды усиливается в резонаторе и в дальнейшем попадает в оптический кристалл, в котором преобразуется в излучение с удвоенной частотой или уменьшенной вдвое длиной волны $\lambda_{2theor} = 532$ нм. После этого излучение покидает лазер. Каждый из описанных процессов происходит с некоторым КПД, поэтому из зеленой лазерной указки выходит свет сразу трех длин волн $\lambda_1, \lambda_2, \lambda_3$, что и было показано в проведенном эксперименте.